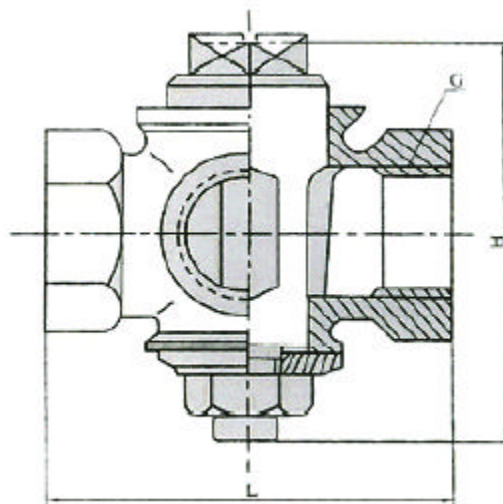




## 铜三通旋塞阀



### 一、主要零件材料

零件名称	阀体、塞子	填料	适用介质	工作温度( )
材料	铸铜	油浸石棉盘根	水、蒸汽、油品	100

### 二、主要尺寸

公称通径 DN(mm)	管螺纹 G	L			H		
		PN6	PN10	PN16	PN6	PN10	PN16
15	1/2	70	70	70	78	78	78
25	1	100	100	100	123	123	123
32	1 1/4	120	120	120	150	150	150
40	1 1/2	130	130	130	160	160	160
50	2	143	143	143	186	186	186

说明：该阀的用途是安装在管道上主要作切断、分配和改变介质流动方向用。适用介质为水、油、汽、无脉动工作压力。介质温度 100 。公称压力为 0.6, 1.0, 1.6Mpa。