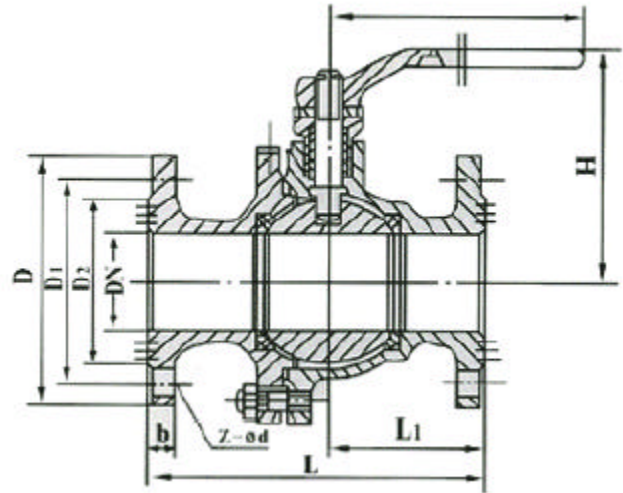




铜法兰球阀



一、主要性能规范

型号	公称压力 PN(MPa)	试验压力 Ps(MPa)			工作压力 P(MPa)	适用温度 ℃	适用介质
		壳体	密封(液)	密封(气)			
Q41T-16T	2.5	3.75	2.75	0.6	2.5	聚四氟乙 烯: < 150; 对 位聚苯: < 250	水、蒸汽、油品
Q41T-25T	2.5	3.75	2.75	0.6	2.5		水、蒸汽、油品
Q41T-40T	2.5	3.75	2.75	0.6	2.5		硝酸类
Q41T-40T	2.5	3.75	2.75	0.6	2.5		醋酸类

二、主要尺寸重量

公称口径 DN(mm)	尺寸 mm												重量 kg
	L				L ₁	D	D ₁	D ₂	b	Z-φd	H	L ₀	
	系列1	系列2	系列3	系列4									
15	130	140	130	130	57	95	65	45	16	4-φ14	103	100	3
20	140	152	150	150	62	105	75	55	16	4-φ14	112	160	4
25	150	165	160	160	71	115	85	65	16	4-φ14	123	160	5
32	165	178	180	165	65	135	100	78	18	4-φ18	150	250	10
40	180	190	200	180	71	145	110	85	18	4-φ18	156	250	14
50	200	216	230	220	85	160	125	100	20	4-φ18	172	350	20
65	220	241	290	250	100	180	145	120	22	8-φ18	197	350	25
80	250	283	310	280	114	195	160	135	22	8-φ18	222	450	30
100	320	305	350	320	130	230	190	160	24	8-φ23	253	450	40
125	400	381	400	320	190	270	220	188	28	8-φ25	286	600	65
150	400	403	180	360	190	300	250	218	30	8-φ25	275	800	85
200	-	502	600	-	-	-	-	-	-	-	-	-	-