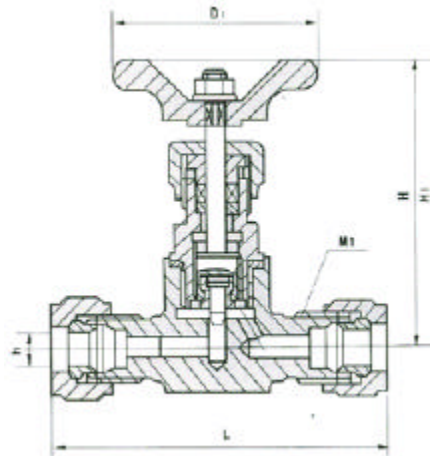




JJY1-1.6/32P 型针型阀



主要零件材料 Materials for main parts

零件名称 Part name	阀体、阀盖、螺栓 BODY、Bonnet、Bonnet bolt	阀杆、阀瓣、密封圈 Stem、Disc、Gasket	填料 Packing	垫片 Gasket	手轮 Handwheel
JJY1-320-DN5	铬镍不锈钢 Cr,Ni Stainless steel	不锈钢 Stainless steel	聚四氟乙稀、柔性石墨 PTFE,Soft graphite	橡胶石棉板 Latex asbestos	优质碳钢 High grade carbon steel

主要性能规范 Chief Property and specification

型号 Type	公称压力 (MPa) Nominal Pressure	试验压力 PS (MPa) Test pressure			工作压力 (MPa) Working Pressure	工作温度 () Working Temperature	适用介质 Suitable
		壳体 (MPa) Shell	密封 (液) Seel	密封 (气) Seel			
JJY1-320-DN5	32.0	48.0	35.2	0.6	32.0	P 540 C 425	液化石油气水、酸、 蒸汽、油品等 Petroleum gas Water,Asic,Steam, Oil etc.

主要外型及连接尺寸 Main External And Connecting Dimensions(mm)

型号 Type	公称直径DN(mm) Nominal diameter	尺寸 Dimensions						重量(kg) Weight
		L	D1	H	H1	h	M1	
JJY1-320	5	104	65	104	112	14	M22×1.5	1.0