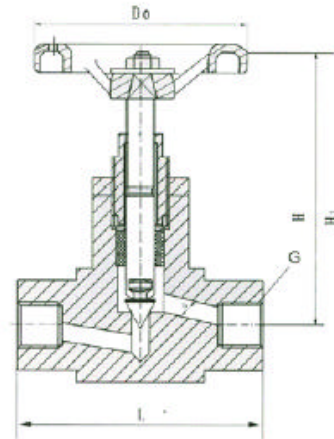




J13W-1.6P/32P 型针型阀



主要性能规范 Chief Property and specification

型号 Type	公称压力 (MPa) Nominal Pressure	试验压力 PS (MPa) Test pressure			工作压力 (MPa) Working Pressure	工作温度 () Working Temperature	适用介质 Applicable medium
		壳体 Shell	密封(液) Seal	密封(气) Seal			
J13W-16	1.6	2.4	1.76	0.6	1.6	P 540	液化石油气水、酸、 蒸汽、油品等 Petroleum gas Water, Acid, Steam, Oil etc.
J13W-40	4.0	6.0	4.4	0.6	4.0		
J13W-160	16.0	24.0	17.6	0.6	16.0		
J13W-320	32.0	48.0	35.2	0.6	32.0	C 425	

主要外型及连接尺寸 Main External And Connecting Dimensions(mm)

公称直径DN(mm) Nominal diameter	管螺纹G Source joint	尺寸 Dimensions					重量(kg) Weight
		Do	L	H	H1	d	
6	1/4	60	58	90	100	4	0.65
10	3/8	60	60	90	100	5	0.67
15	1/2	65	64	90	105	6	0.8
20	3/4	80	78	105	122	8	1.08
25	1	100	90	120	135	10	1.9
32	1 1/4	120	120	180	195	15	5.0
40	1 1/2	140	140	200	220	18	7.5