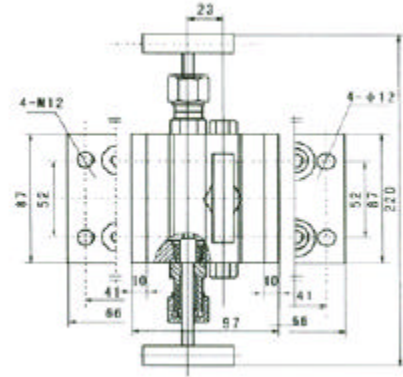
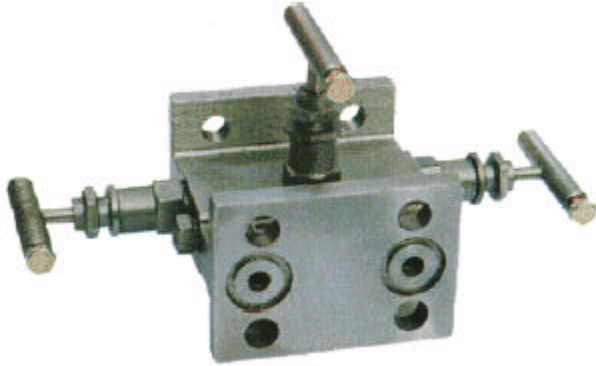




1151-1.6/32P 型针型阀



主要性能规范 Chief Property and specification

型号 Type	公称压力 (MPa) Nominal Pressure	试验压力 PS (MPa) Test pressure			工作压力 (MPa) Working Pressure	工作温度 () Working Temperature	适用介质 Applicable medium
		壳体 Shell	密封 (液) Seel	密封 (气) Seel			
1151-40	4.0	6.0	4.4	0.6	4.0	P 540	液化石油气、水、酸、 蒸汽、油品等 Petroleum gas Water, Acid, Steam, Oil etc.
1151-320P	32.0	48.0	35.2	0.6	32.0	C 425	

主要外型及连接尺寸 Main External And Connecting Dimensions(mm)

公称直径DN(mm) Nominal diameter	尺 寸 Dimensions						重量(kg) Weight
	Do	D1	H	L	L1	d	
3-6	60	97	220	87	54	3-6	2.2