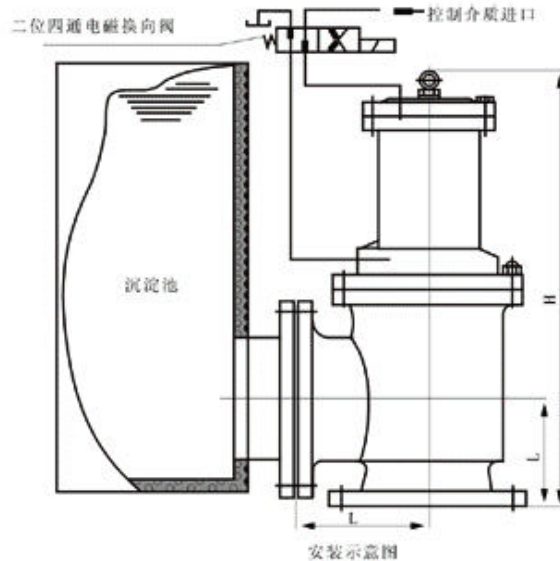




## J644X(J744X)型液动、气动角式快开排泥阀



### 一、用途

安装在各类沉淀池的底部壁外，用以排除池的泥沙及污物。

### 二、工作原理及性能

本产品由液压缸和角式截止阀组合而成，液压缸内动力带动阀瓣升降，使阀体通道开或闭，以达到液体通断。

液压缸的活塞密封件为 L 型皮碗，其密封性能好，经久耐用。阀瓣与阀座为软密封，密封性能好，无泄露。采用电动二位四通换向阀或手动二拉四通换向阀集中控制，操作方便。

### 三、主要技术参数

- 公称压力：1.0MPa
- 液压缸工作介质：清水、气
- 液压缸工作压力：0.15-1.0MPa
- 介质温度：0-80

### 四、主要外形尺寸 (法兰连接尺寸 GB4216-84 标准)

| 公称通径DN<br>(mm) | 尺寸 (mm) |     |     | 接管螺纹 G | 阀杆材料 |
|----------------|---------|-----|-----|--------|------|
|                | H       | L1  | L2  |        |      |
| 80             | 480     | 135 | 125 | 1/2"   | 不锈钢  |
| 100            | 500     | 145 | 125 | 1/2"   | 不锈钢  |
| 150            | 620     | 175 | 145 | 1/2"   | 不锈钢  |
| 200            | 735     | 225 | 185 | 1/2"   | 不锈钢  |
| 250            | 805     | 260 | 205 | 1/2"   | 不锈钢  |
| 300            | 940     | 280 | 245 | 3/4"   | 不锈钢  |
| 350            | 1100    | 305 | 270 | 3/4"   | 不锈钢  |
| 400            | 1200    | 340 | 310 | 1"     | 不锈钢  |