

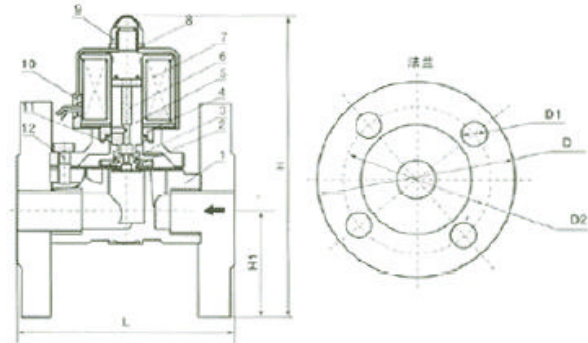


2W-J 型 不锈钢法兰式



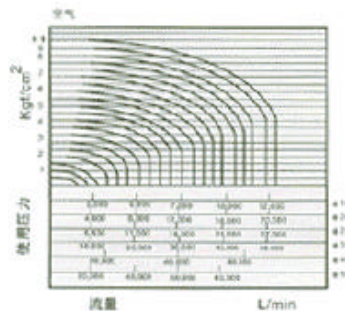
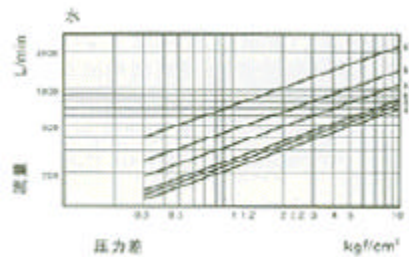
2W-50JF

适用介质：液体、气、油、水



外形尺寸，内部结构图

流量图



序号	名称	序号	名称
1	本体	2	膜片组合
3	膜片拉伸弹簧	4	电磁铁组合
5	可动铁组合	6	压缩弹簧
7	线圈组合	8	弹簧华司
9	六角盖形螺帽	10	出线护套
11	0令	12	螺钉

型号规格尺寸

型号	长(L)	高(H)	H1	法兰D	法兰D1	法兰D2
2W-10JF	96	145	45	90	φ14	φ65
2W-15JF	96	145	45	90	φ14	φ65
2W-20JF	98	155	50	100	φ14	φ75
2W-25JF	128	166	55	110	φ14	φ85
2W-32JF	158	204	67.5	135	φ18	φ100
2W-40JF	158	217	72.5	145	φ18	φ110
2W-50JF	202	227	78	156	φ18	φ125

规格参数

型号	2W-10JF	2W-15JF	2W-20JF	2W-25JF	2W-32JF	2W-40JF	2W-50JF
工作介质	液体、空气、水、油						
动作方式	直动式						
型式	常闭式 或 常开式(K)						
流量孔径mm	16		20	25	35	40	50
CV值	4.8		7.6	12	24	29	48
使用流体粘滞度	20CST以下						
使用压力kgf/cm²	常闭式0~10 常开式0~8						
最大耐压力kgf/cm²	12						
工作温度℃	-5~80						
使用电压	±10%						
本体材质	SUS304不锈钢(SUS316可定制)						
油封材质	常规: NBR 可选型: EPDM、VMQ、VITON						
工作电压	AC: 220V、110V、36V、50/60Hz DC: 220V、110V、36V、24V、12V						

注：需要常开式，在型号后加K，如2W-25JFK，F表示法兰连接。