



UQK 系列 液位控制器



UQK-01

产品用途

UQK 型浮球液位控制器适用于工业生产过程中敞开或承压容器内液位的控制。当液位到达高低极限时，控制器触点可作为信号报警装置或电动泵、电磁阀等电器的开关。

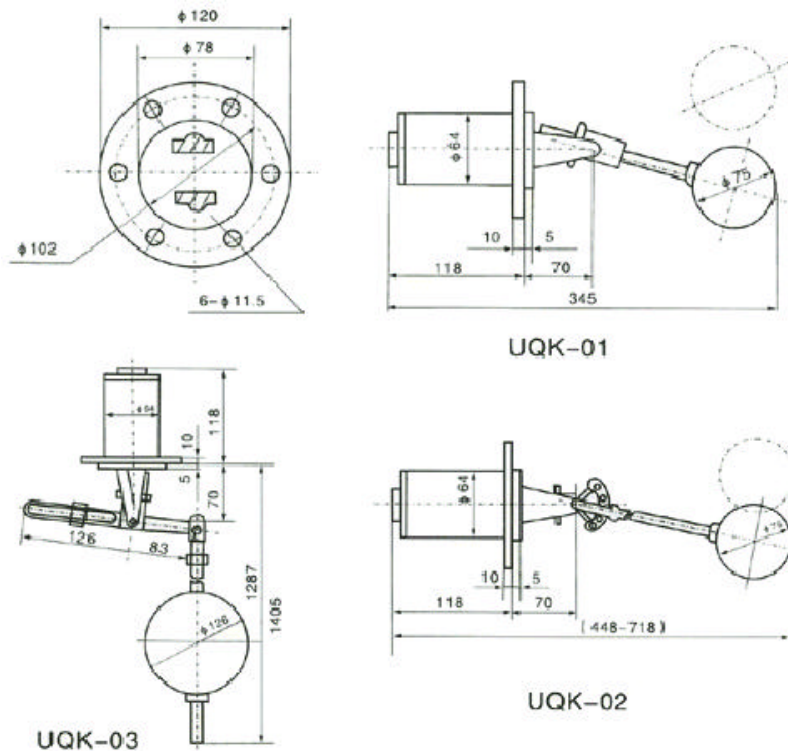
结构与工作原理

UQK 型浮球液位控制器由互为隔离的浮球组和触头组成，由浮球感受液位的变化，在磁钢磁性的作用下，实现对液位的控制和报警。浮球只有在上下两个极限位置时，动触头才会动作，在升降过程中，动触头保持原来状态不会摆动。

技术参数

类别 型号	动作界限(mm)	调整式	安装式	工作压力	工作温度	电源及触点容量	重量
UQK-01	10	不可调	水平	1.0Mpa	150℃	AC: 220V 200VA DC: 110V 150W	4~6kg
UQK-02	25~550	有级调整	水平				
UQK-03	8~1000	无级调整	垂直				

外形尺寸



安装示意图

