



0927 膜片电磁阀

231Y 三通电磁阀

适用介质：水、气、油

产品规格

型号	0927100	0927200	0927300	0927400
使用流体	水、气、油			
动作方式	先导式			
型式	常闭式			
流量孔径 mm	15	15	20	25
CV 值	1.70	1.70	5.10	5.35
接管口径 G	3/8 "	1/2 "	3/4 "	1 "
使用压力 MPa	0.03 ~ 1.6			
工作温度	-5 ~ 80			
使用电压范围	± 10%			
本体材质	锻黄铜			
油封材质	NBR			
额定电压 V	AC : 220、110、36、24 DC : 24、12			

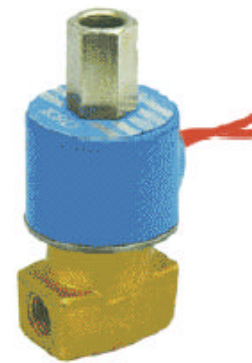


0927200

231Y 系列水（热水）气三通电磁阀

产品规格

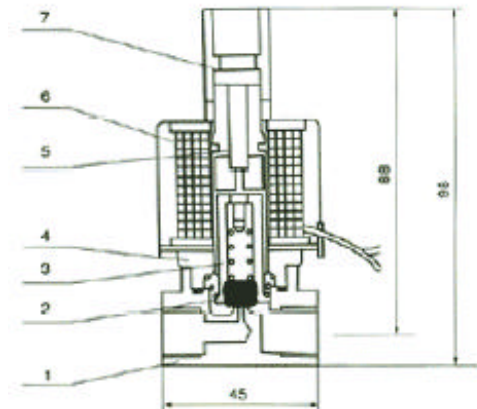
型号	231Y	
接管口径	1/8 "	1/4 "
CV 值	0.23	
流量孔径(mm)	2.5	
介质温度	-5 ~ 80	
使用压力(Mpa)	0 ~ 0.8	
动作方式	直动式	



231Y

技术参数

代号	名称	材料
1	本体	锻黄铜
2	密封元件	氟橡胶
3	动铁芯	IJ117
4	隔磁管组	不锈钢
5	静铁芯	IJ117
6	电磁铁	特殊铜线 H 线
7	固定螺母	不锈钢





微型塑料电磁阀

FCD-1



洁具脉冲阀
口径： 8
连接：外管 G1/4 "
工作压力：0-0.8Mpa

FCD-2



洁具脉冲阀
口径： 8
连接：进水外螺纹 M24 × 1
出水外径 11
工作压力：0-0.8Mpa

FCD-3



常开阀（防腐）
口径： 4
工作压力：0.4kgf/cm²

RSCS-4



常闭阀（防腐）
口径： 2
工作压力：600 毫米汞柱