



ADF 氨气电磁阀

ZCF 塑料王电磁阀



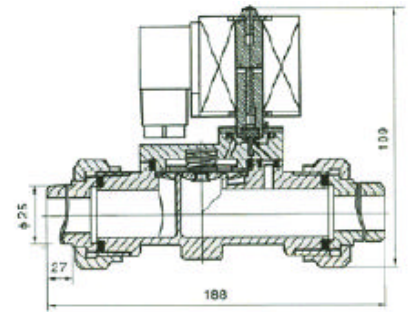
ADF-25F



ADF-20



ADF-25FJ(方)



外形尺寸、内部结构图

适用介质：氨气、氟利昂

产品用途

ADF 型电磁阀是一种交流电力操纵的自动阀门，它适用于氨或氟里昂为介质带制冷装置的自动控制中，直接控制介质在管路中的流通。

结构特点

- 1、本阀的主要零件材料，均选用优质不锈钢，经久耐用；
- 2、采用膜片密封结构，重量较轻，因此能在较小压差（0.03MPa）情况下开启；
- 3、采用防潮式的励磁线圈，用冷胶合密封防潮结构，因此可以防止潮湿及介质气体之侵蚀，不宜导致线圈烧坏；
- 4、膜片密封材料选用进口聚四氟乙烯增强复合材料，密封性能良好，且能耐较高或较寒的温度。

技术参数

型号通径	技术参数	外形尺寸		连接方式	阀体材质
		长	高		
ADF-20	工作压力：0.03~2.0Mpa 工作介质：氨气、氟里昂 工作温度：-35℃~150℃ 额定电压(V)：AC：380、220、110、36 DC：220、110、36、24 功率：AC 220V 14VA	187	105	钢活络接 外圆φ25焊接管	不锈钢
ADF-25F		153	150	法兰焊接φ33 焊接管	
ADF-25FJ		95	148	方法兰焊接φ32 焊接管	

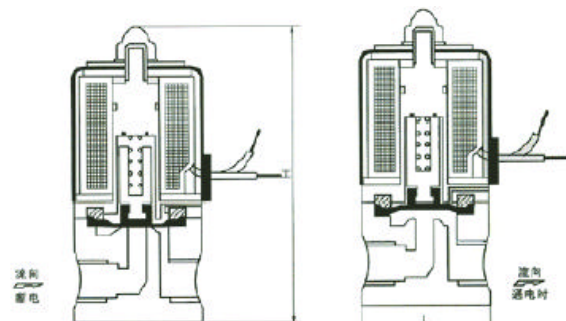
ZCF 隔膜式防腐电磁阀



RSS-3



ZCF-15



特点

- 1、阀体为聚四氟乙烯（塑料王）制作，膜片为氟橡胶材料，具有强抗腐蚀能力；
- 2、采用下进上出全隔离膜片式结构，使介质与其它配件隔离
- 3、适用于化学腐蚀合电化学腐蚀的酸硷溶液及有毒气体为工作介质的管路。如：线路板设备。



技术参数

公称通径	3	10	15	20	25
工作压差	0.4MPa	0.2 MPa		0.1 MPa	0.05 MPa
电源电压	AC 220V、DC 220V				
工作型式	常开式	常闭式			
连接方式	软管接口	G3/8 "	G1/2 "	G3/4 "	G1 "
介质温度	0-80				
L (mm)	67	69		72	
H (mm)	63	137		140	
动作方式	直动式 (零压力启动、隔膜式结构)				