



RSO 饮水机 家用机电电磁阀

V2A 微型电磁阀

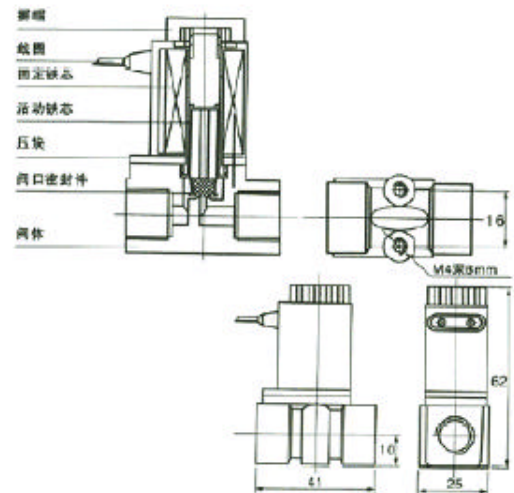
规格：

型号	连接尺寸	流量孔径	CV	使用压力 (Mpa)		
				最小	最大-AC	最大-DC
RSO	1/4" NPT	2.5mm	0.21	0	0.8	0.8

适用介质：水、气

技术参数

型式	常闭式
动作方式	直动式
介质	水、气
温度范围	0 ~ 100
环境温度	-10 ~ 40
电压	AC 220 50/60Hz
	DC 24
允许范围	± 10%
反应时间	6-20 毫秒
连续使用	100%
功率	AC: 220V ; 4VA DC : 24V ; 8.5W
保护等级	IP65
耐热等级	GLASS B 130
磁头、动铁芯	IJ117
密封材质	EPDM
阀体材质	PP+FIBER GLASS
分磁环	铜



内部结构外形尺寸图

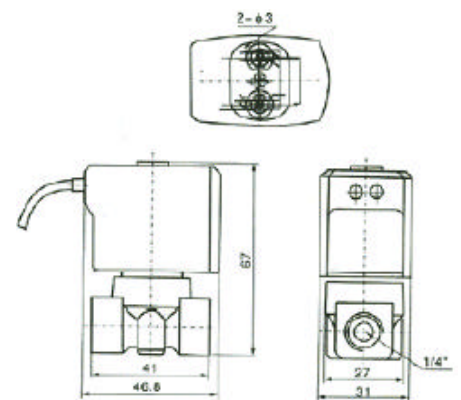
V2A 气液直动阀

规格：

型号	连接尺寸	流量孔径	CV	使用压力 (Mpa)		
				最小	最大-AC	最大-DC
V2A	1/4" NPT	3.0mm	0.23	0	1.0	1.0

技术参数

使用流体	空气、水、瓦斯、温水、低真空
反应时间	2-6 毫秒
流体温度	-5 ~ 100
环境温度	-10 ~ 40
动作方式	直动式
型式	常闭式
额定电压 V	AC 220、110 50/60Hz
	DC 220、24、12
电压波动范围	± 10%
连续使用	100%
保护等级	IP65
功率	AC 220V : 8VA DC 24V : 6.5W
耐热等级	GLASS B 130
油封材质	NBR 或 VITON
阀体材质	PP+FIBER GLASS
磁头、动铁芯	IJ117
分磁环	紫铜



内部结构外形尺寸图