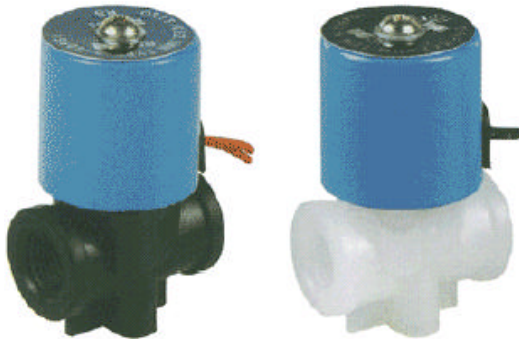
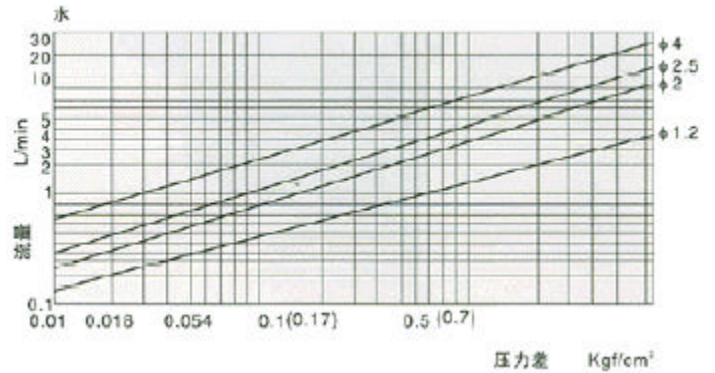




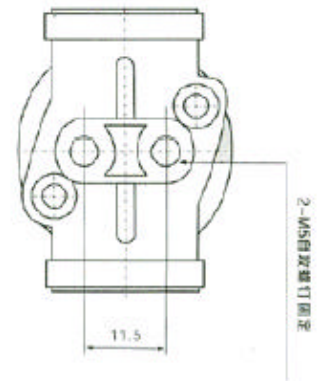
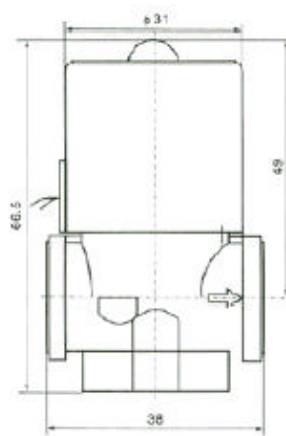
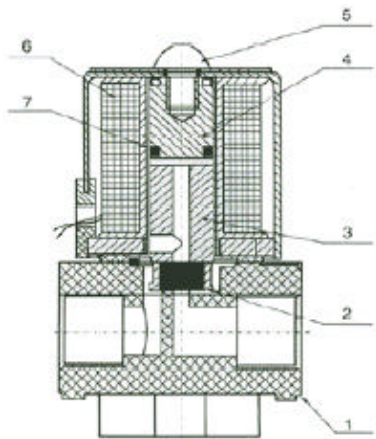
RSC 饮水机 系列电磁阀



RSC 流量图



适用介质：气、气体



产品规格

型号	RSC-1	RSC-2	使用电压范围	± 10%
使用流体	水、气		功率	AC: 220V ; 6.8VA DC : 24V ; 5W
动作方式	直动式		额定电压	AC: 220V 110 24 DC : 24 12
型式	常闭式		本体材质	PP+FIBER GLASS
流量孔径 mm	2.5		油封材质	EPDM
CV 值	0.21		耐热等级	GLASS B 130
接管口径 G	1/8 "	1/4 "	连续使用	100%
使用压力 Mpa	0 ~ 0.8		反应时间	6 ~ 20 毫秒
工作温度	0 ~ 100		导线长度	30cm

主要零部件名称及材料

代号	名称	材料
1	本体	PP+FIBER GLASS
2	密封元件	EPDM
3	动铁芯	IJ117
4	静铁芯	IJ117
5	固定螺丝	不锈钢
6	电磁铁	特殊铜线 H 级
7	分磁铁	紫铜