



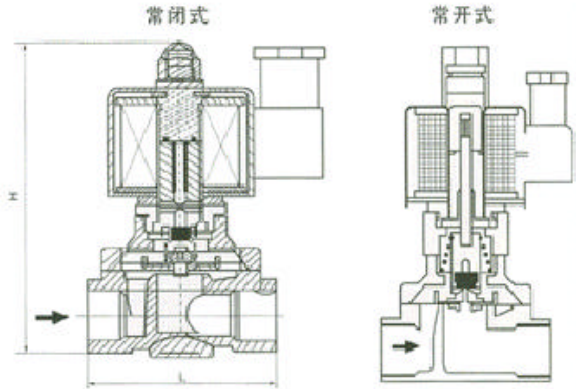
## 2W-N 水、热水电磁阀



2W-15N



2W-25NK



内部结构外形尺寸图

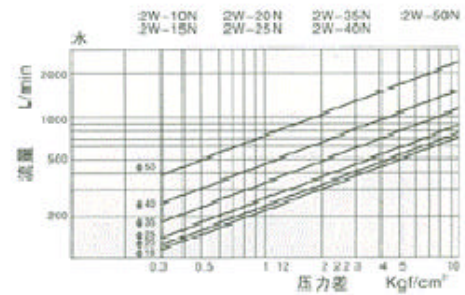
适用介质：水、热水、空气、油、瓦斯等。

### 订货代码



两方口 通 空白： 塑封线 空白： 标准 空白：NBR  
直动式 径： 铜 圈防护 常闭式 电压 V:高温用  
mm J;不锈 等级 IP54 K:常开 式 VITON

### 流量曲线表



### 外形尺寸

规格型号	长(L)mm	高(H)mm	接管螺纹
2W-2.5N	40.5	75	PT 1/8" 1/4"
2W-4N	52.5	85.5	PT 3/8"
2W-10N	69	117	PT 3/8"
2W-15N	69	117	PT 1/2"
2W-20N	73	123.5	PT 3/4"
2W-25N	99	134.5	PT 1"
2W-35N	112	172	PT 1 1/4"
2W-40N	123	172	PT 1 1/2"
2W-50N	168	209	PT 2"



2W-15JN

### 规格参数

型号	2W-2.5N	2W-4N	2W-10N	2W-15N	2W-20N	2W-25N	2W-35N	2W-40N	2W-50N
使用流体	空气、水、油、热水、瓦斯								
动作方式	直动式								
型式	常闭式或常开式(K)								
流量孔径mm	2.5	4	16	20	25	35	40	50	
CV值	0.23	0.6	4.8	7.6	12	24	29	48	
接管口径	1/8" 1/4"	3/8"	1/2"	3/4"	1"	1 1/4"	1 1/2"	2"	
使用流体粘度	20CST以下								
使用压力	常闭：0-10kgf/cm² 常开：0-6kgf/cm²								
最大耐压力	16kgf/cm²								
介质温度	-5-80℃ (高温V型-5-120℃)								
使用电压范围	±10% 电压：AC220V AC110V DC24V DC12V 其它电压和工厂接洽								
阀体材质	黄铜锻造或SUS304不锈钢								
油封材质	NBR或VITON								