



## 低温截止阀

### 概述

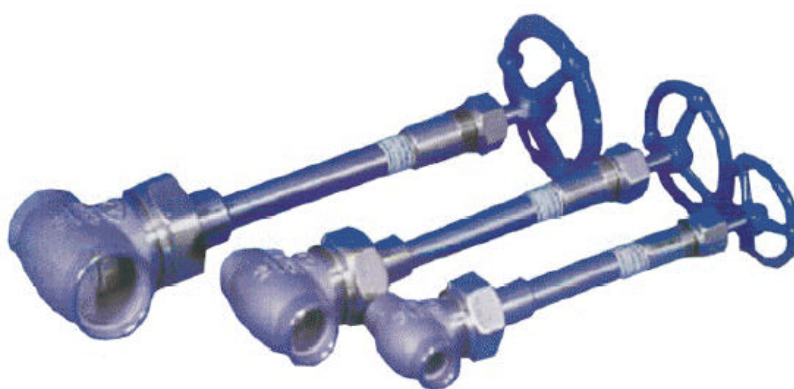
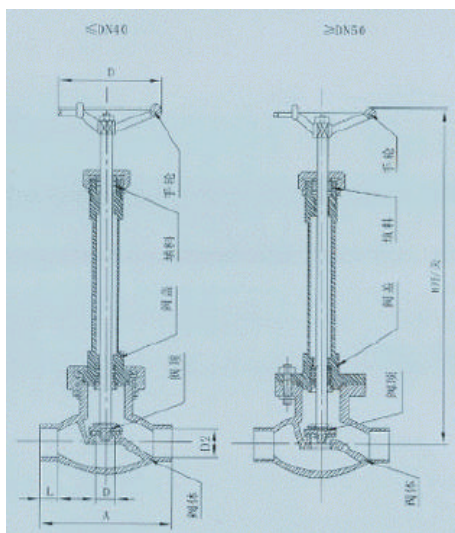
此类型低温截止阀主要用于低温液体贮运设备的管理系统，具有开关灵活、密封可靠的特点，也可用于其他低温和深冷介质的管理系统。

### 主要技术参数

公称通径：10;15;20;25;32;40;50;65;80;100  
 公称压力：4.0MPa  
 适用温度：-196 ~ +40  
 适用介质：氧气、氮气、氩气、二氧化碳、惰性气体等

### 主要零件材料

| 名称  | 材料    |
|-----|-------|
| 阀体  | 不锈钢   |
| 阀盖  | 不锈钢   |
| 阀杆  | 不锈钢   |
| 密封圈 | 聚四氟乙烯 |



### 主要外形及连接尺寸

| 产品代号         | H(开) | H(关) | A   | L  | D     | D1    | D2      |
|--------------|------|------|-----|----|-------|-------|---------|
| 10DJ61F-40P  | 253  | 248  | 65  | 8  | φ 60  | φ 10  | φ 14.5  |
| 15DJ61F-40P  | 253  | 248  | 65  | 8  | φ 60  | φ 15  | φ 18.5  |
| 20DJ61F-40P  | 308  | 300  | 80  | 10 | φ 90  | φ 20  | φ 25.5  |
| 25DJ61F-40P  | 308  | 300  | 80  | 10 | φ 90  | φ 25  | φ 28.5  |
| 32DJ61F-40P  | 352  | 340  | 100 | 10 | φ 110 | φ 32  | φ 38.5  |
| 40DJ61F-40P  | 352  | 340  | 100 | 12 | φ 110 | φ 40  | φ 45.5  |
| 50DJ61F-40P  | 430  | 413  | 160 | 15 | φ 160 | φ 50  | φ 57.5  |
| 65DJ61F-40P  | 435  | 418  | 180 | 20 | φ 160 | φ 65  | φ 70.5  |
| 80DJ61F-40P  | 480  | 460  | 200 | 30 | φ 240 | φ 80  | φ 89.5  |
| 100DJ61F-40P | 480  | 460  | 220 | 30 | φ 240 | φ 100 | φ 108.5 |

日美阀门

Remy valve

