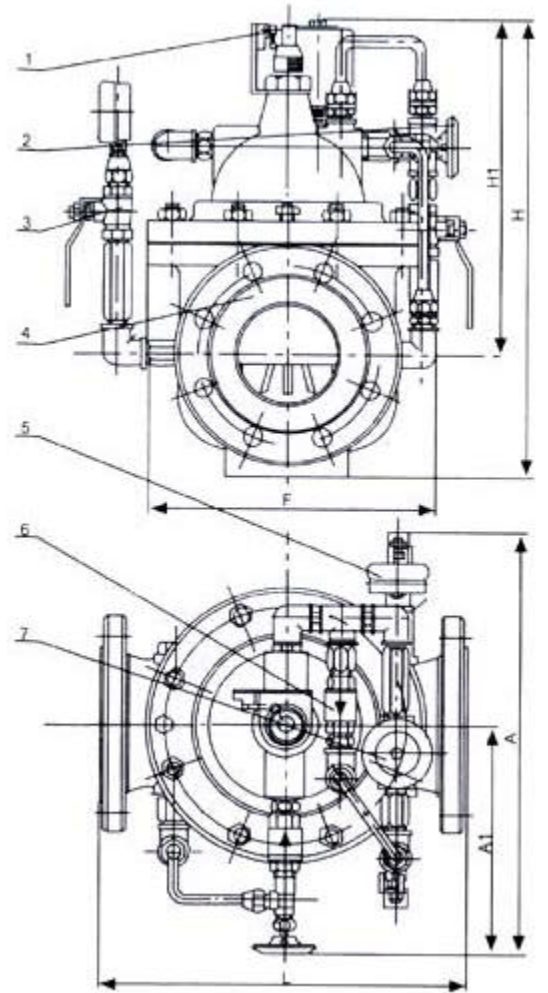


## 700X 水泵控制阀

### 产品概述

作用与用途：水泵控制阀能够控制水泵的止回阀，当水泵停止运行前，由进口压力先关闭主阀的 90%时，使水泵自动鼎峙，剩下的 10%由回水关闭，可完全防止水锤现象产生，是哟功能于工矿企业、高层建筑中由水泵直接供水及生活用水管网系统。该阀由主阀 4、针阀 2、电磁向导阀 7、单向阀 6、球阀 3、电器控制。

压力等级：PN10、PN16、PN25 隔膜式：DN20-450



### 主要外形尺寸

公称通径 DN(MM)	尺寸 (mm)					
	L	AI	A	HI	H	F
20	180	292	136	342	172	116
25	180	292	136	342	172	116
32	180	292	136	342	172	116
40	240	330	155	395	225	168
50	240	330	155	395	225	168
65	250	350	165	405	270	180
80	285	365	175	430	289	210
100	360	410	195	510	375	284
125	400	455	220	560	420	310
150	455	475	230	585	450	370
200	585	530	255	675	722	463
250	650	623	300	730	769	525
300	800	700	340	760	906	625
350	860	840	415	840	1480	705
400	960	880	430	910	1027	778
450	1075	930	460	1030	1027	778