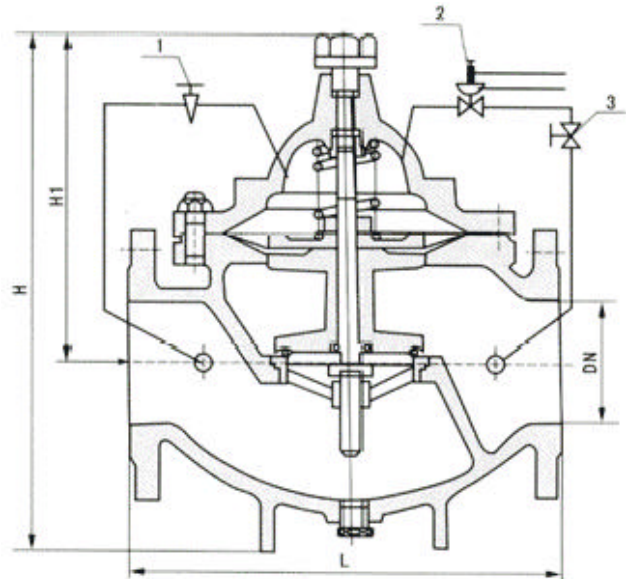




800X 压差旁通平衡阀

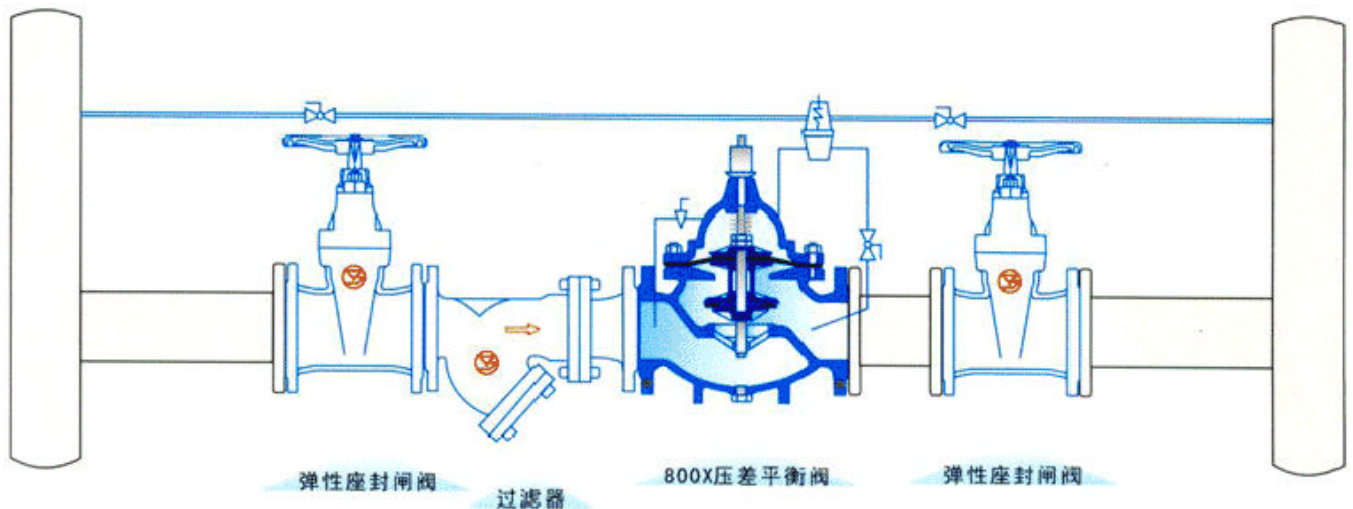
产品概述

800X 压差平衡阀是一种用于空调系统供/回水之间以平衡压差的阀门。该阀门可提高系统的利用率，保持压差的精确恒定值，并可最大限度地降低系统的噪音，以及过大压差对设备造成的损坏。800X 压差平衡阀优越于其他平衡阀的地方在于它没有执行机构，完全靠介质自身的压力差来达到平衡系统的功能，节约能源及安装空间，是一种智能型阀门。



1、小球阀 2、电磁阀 3、针型阀

典型安装示意图



主要外形连接尺寸

单位：mm

DN	50	65	80	100	125	150	200	250	300	350	400	450
L	203	216	241	292	330	356	495	622	698	787	914	978
H1	160	180	200	270	310	320	370	430	480	525	580	635
H	610	625	642	750	808	864	1135	1185	1325	1385	1445	1445