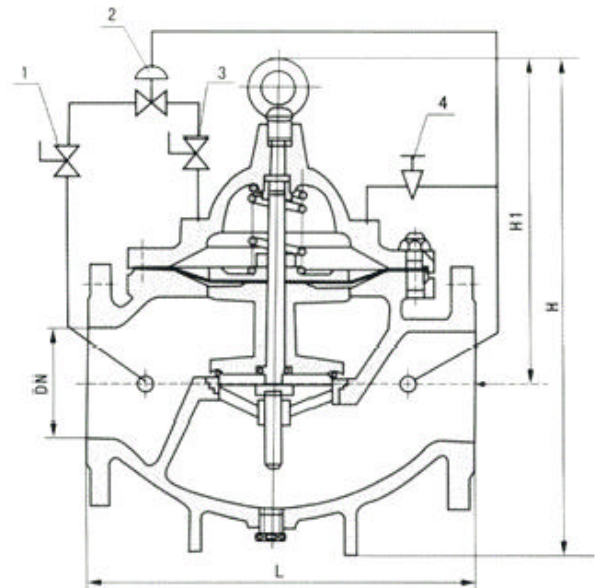




900X 型紧急关闭阀

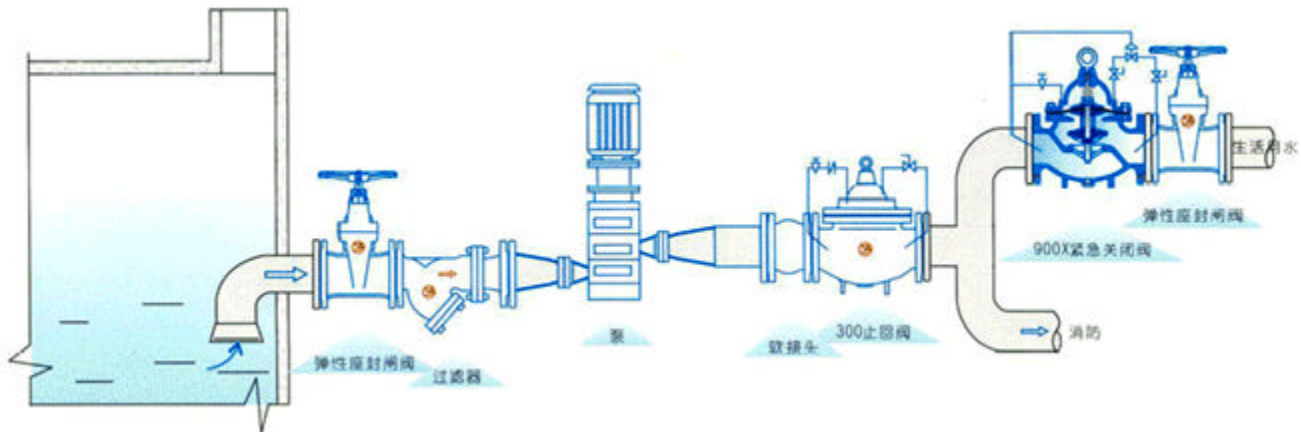
产品概述

900X 紧急关闭阀，是一种用于消防用水与生活用水并联的供水系统中，用来调配供水方向的阀门。当火灾发生时，消防急需大量用水，900X 紧急关闭阀立即切断生活用水，确保足够的消防用水；当消防停止用水压力减小时，阀门自动打开，呈常开状态，恢复生活供水。该阀使系统无须另设专门的消防单独供水管网，大大地节约了建设成本和用水量。阀门控制灵敏度高，安全可靠，调试简便，使用寿命长。



1、小球阀 2、导阀 3、小球阀 4、针型阀

典型安装示意图



主要外形连接尺寸

单位：mm

DN	20	25	32	40	50	65	80	100	125	150	200	250	300	350	400	450
L	150	160	180	200	203	216	241	292	330	356	495	622	698	787	914	978
H1	247	247	247	278	278	298	313	350	365	420	450	470	490	526	570	570
H	342	342	342	395	395	405	430	510	560	585	675	730	760	840	910	910