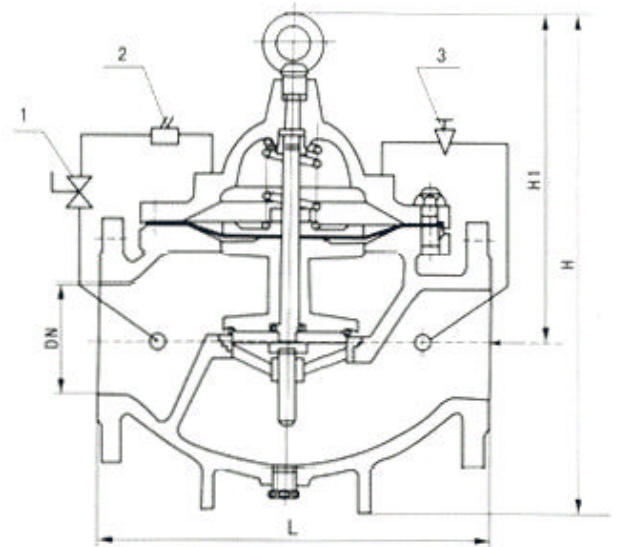




600X 型水力电动控制阀

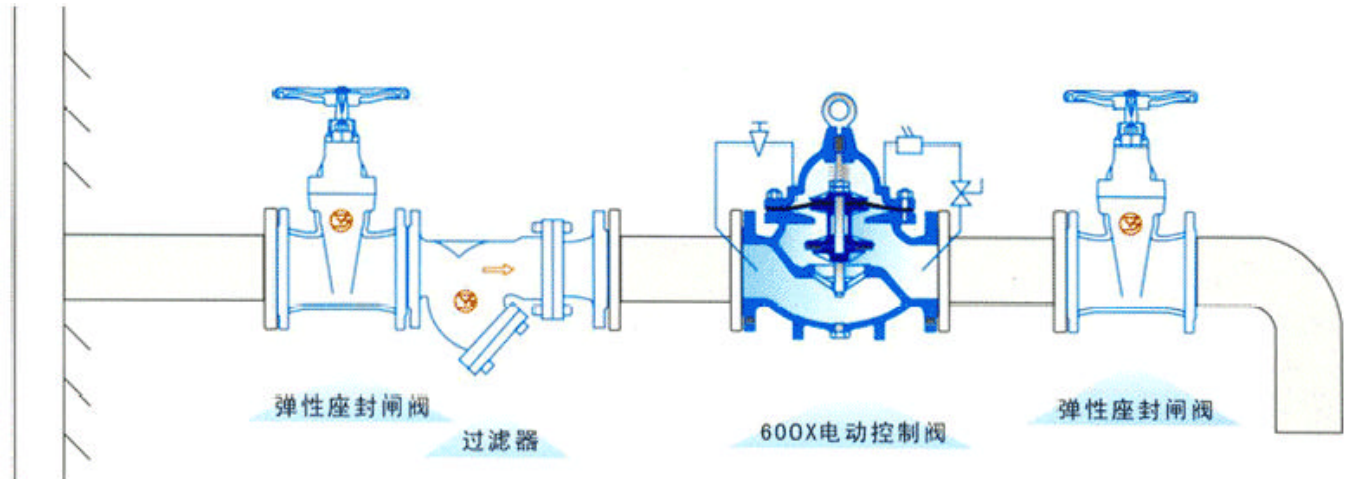
产品概述

600X 电动控制阀是一种以电磁阀为向导阀的水力操作式阀门。常用于给排水及工业系统中的自动控制，控制反应准确快速，根据电信号遥控开启和关闭管路系统，实现远程操作。并可取代闸阀和蝶阀用于大型电动操作系统。阀门关闭速度可调，平稳关闭而不产生压力波动，该阀门体积小、重量轻、维修简单、使用方便、安全可靠。电磁阀可选用交流电 220V，或直流电 24V，可根据各种场合选用常开或常闭型均可。



1、小球阀 2、电磁阀 3、针型阀

典型安装示意图



主要外形连接尺寸

单位：mm

DN	20	25	32	40	50	65	80	100	125	150	200	250	300	350	400	450
L	150	160	180	200	203	216	241	292	330	356	495	622	698	787	914	978
H1	269	269	269	300	300	288	310	340	380	410	440	460	480	516	560	560
H	342	342	342	395	395	385	420	500	540	575	665	720	750	830	900	900