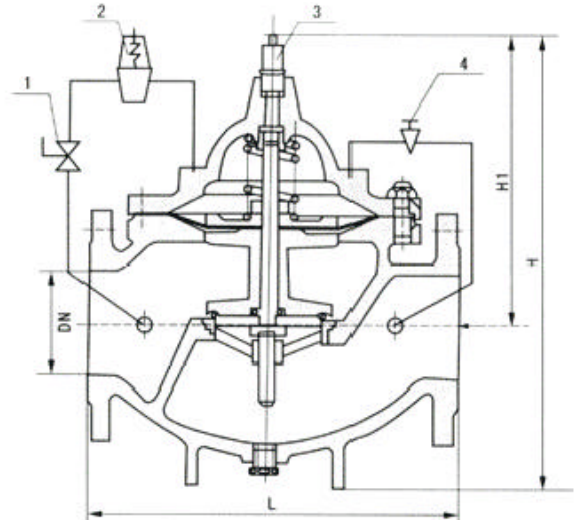




400X 型减压阀

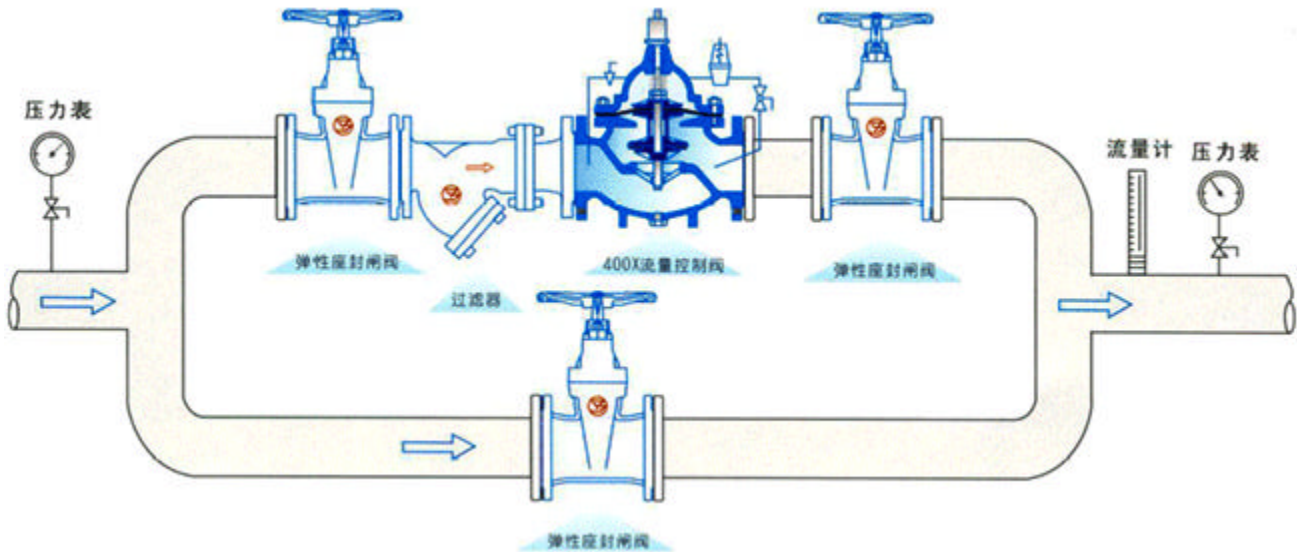
产品概述

400X 流量控制阀，是一种采用高精度先导式方式控制流量多功能阀门。适用于配水管需控制流量和压力的管路中，保持预定流量不变，将过大流量限制在一个预定值，并将上游高压适当减压，即使主阀上游的压力发生变化，也不会影响主阀下游的流量。该阀一改常规节流阀使用孔板或纯机械的减小流域面积的原理，利用相关导阀，最大限度地减少能量在节流过程中的损失。如遇紧急情况 400XA 流量控制阀可以完全截止流量，避免损失。控制灵敏度高。安全可靠，调试简便，使用寿命长。



1、小球阀 2、导阀 3、流量调节器 4、针型阀

典型安装示意图



主要外形连接尺寸

单位：mm

DN	20	25	32	40	50	65	80	100	125	150	200	250	300	350	400	450
L	150	160	180	200	203	216	241	292	330	356	495	622	698	787	914	978
H1	247	247	247	278	278	298	313	350	365	420	450	470	490	526	570	570
H	342	342	342	395	395	405	430	510	560	585	675	730	760	840	910	910