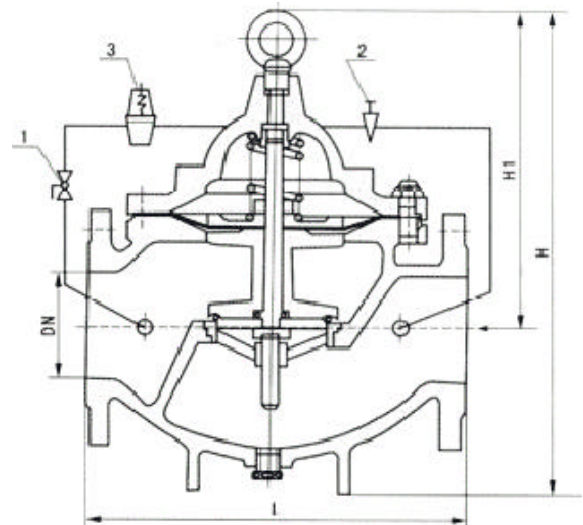




200X 型减压阀

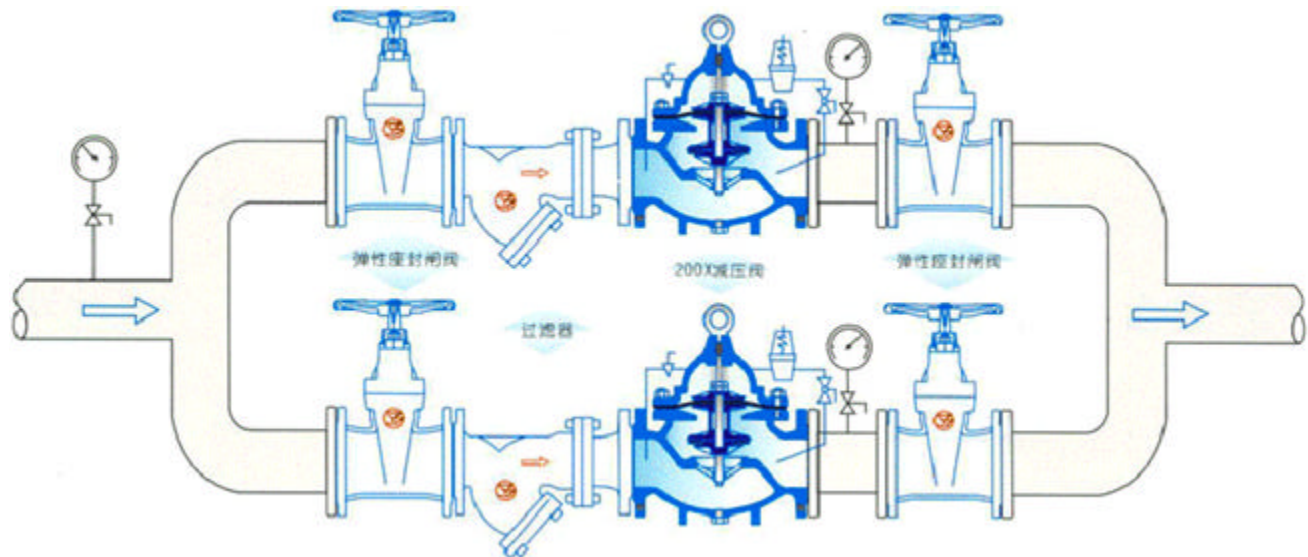
产品概述

200X 减压阀，是一种利用介质自身能量来调节与控制管路压力的智能型阀门。200X 减压阀用于生活给水、消防给水及其他工业给水系统，通过调节减压导阀，即可调节主阀的出口压力。出口压力不因进口压力、进口流量的变化而变化，安全可靠地将出口压力维持在设定值上，并可根据需要调节设定值以达到减压目的。该阀减压精确，性能稳定、安全可靠、安装调节方便，使用寿命长。



1、浮球导阀 2、球阀 3、针形阀

典型安装示意图



主要外形连接尺寸

单位：mm

DN	20	25	32	40	50	65	80	100	125	150	200	250	300	350	400	450
L	150	160	180	200	203	216	241	292	330	356	495	622	698	787	914	978
H1	179	179	179	210	210	215	245	305	365	415	510	560	658	696	735	735
H	342	342	342	395	395	405	430	510	560	585	675	730	760	840	910	910