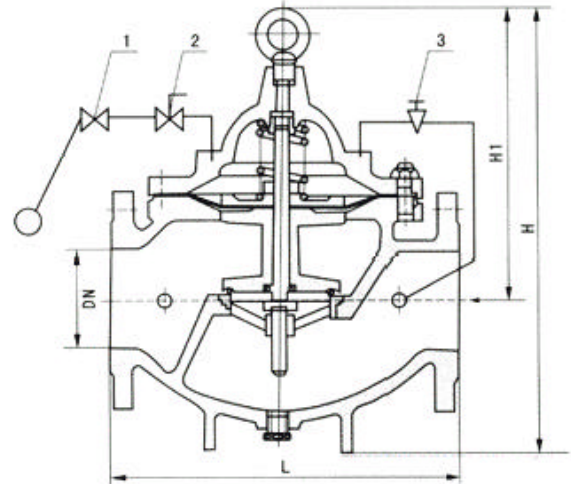




100X 遥控浮球阀

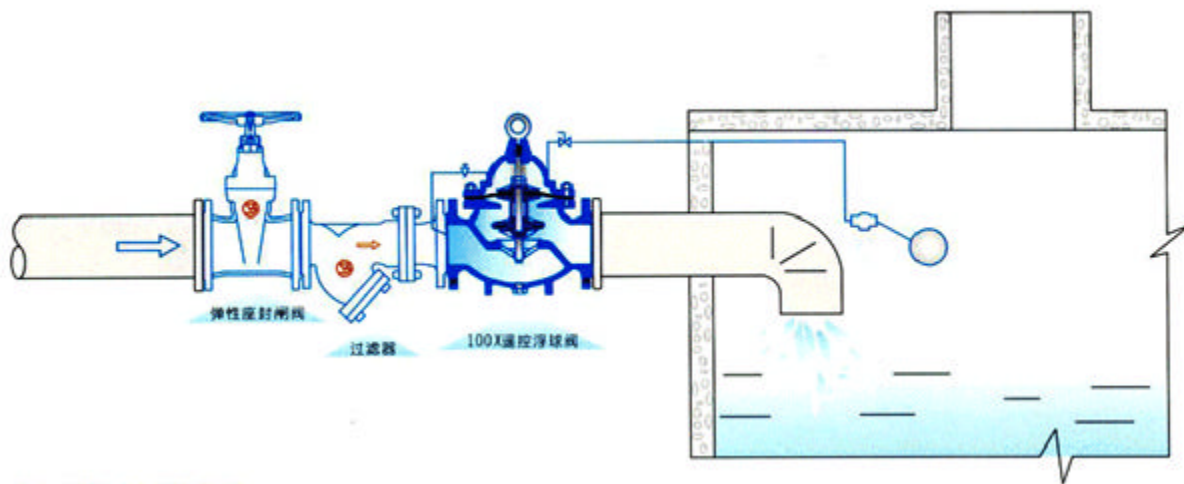
产品概述

100X 隔膜式遥控浮球阀是兼具多种功能的水力操作式阀门。主要安装于水池或高架水塔的进水口处，当水位达到设定的高度时，主阀由浮球导阀控制关闭进水口停止供水；当水位下降后，主阀由浮球开关控制打开进水口向水池注水，实现自动补水。液位控制精确，不受水压干扰；100X 隔膜式遥控浮球阀可随水池的高度及使用空间任意位置安装，维护、调试、检查方便、密封可靠，使用寿命长。隔膜式阀门性能可靠、强度高、动作灵敏灵活适用于 450mm 口径以下的管道。DN500mm 口径以上的建议使用活塞式。



1、浮球导阀 2、球阀 3、针形阀

典型安装示意图



主要外形连接尺寸

单位：mm

DN	20	25	32	40	50	65	80	100	125	150	200	250	300	350	400	450
L	150	160	180	200	203	216	241	292	330	356	495	622	698	787	914	978
H1	179	179	179	210	210	215	245	305	365	415	510	560	658	696	735	735
H	212	212	212	265	265	310	350	460	520	570	840	890	1030	1090	1150	1150