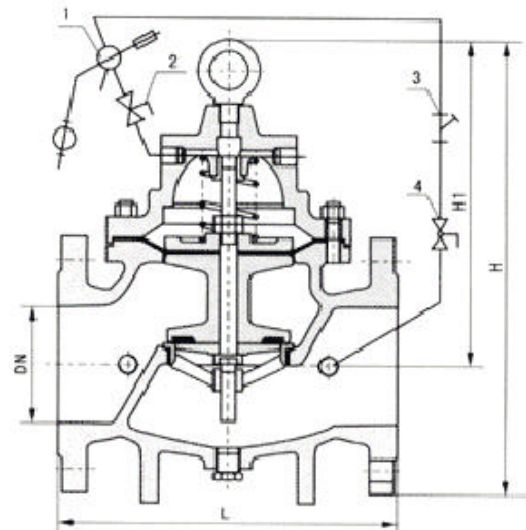




100D 定水位球

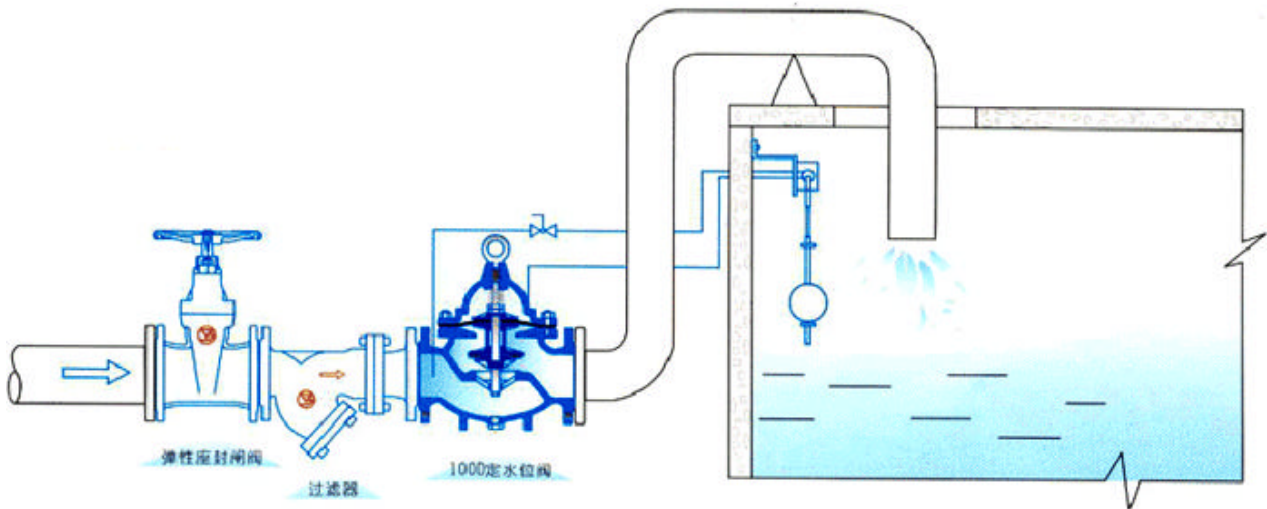
产品概述

100D 定水位阀，是一种隔膜式调节水箱和水塔液面高度的阀门。阀门由浮球控制，当液面达到设定高度时阀门通过相关结构将信号传递给水泵，水泵停止供水；当液面低于设定位置时水泵自动启动供水。该阀动作平稳，有效防止开泵水锤的产生，避免管道产生过高的压力。适用于水箱、水塔的自动供水系统。该阀保养简单、灵活耐用、液位控制准确度高，水位不受水压干扰且关闭紧密不漏水，性能可靠。



1、导阀 2、小球阀 3、过滤器 4、小球阀

典型安装示意图



主要外形连接尺寸

单位：mm

DN	20	25	32	40	50	65	80	100	125	150	200	250	300	350	400	450
L	150	160	180	200	203	216	241	292	330	356	495	622	698	787	914	978
H	212	212	212	265	265	310	350	460	520	570	695	780	905	1025	1080	1030
H1	179	179	179	210	210	215	245	305	365	415	510	560	658	696	735	735