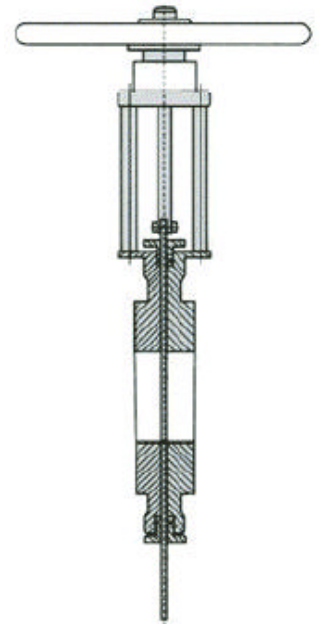
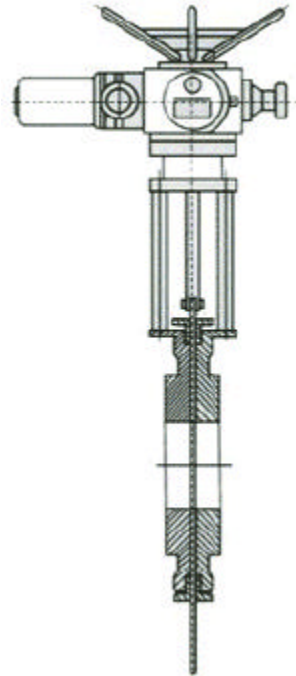
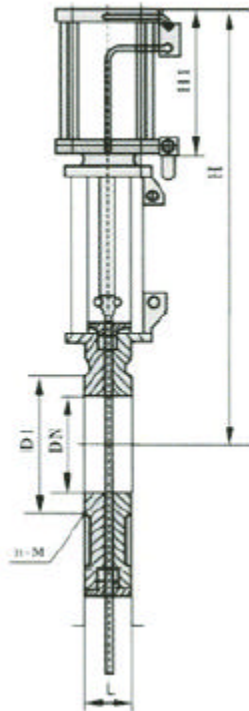




SCZ 系列插板阀



概述 General information

本产品驱动装置可采用电动、气动、手动、伞齿轮转动等装置。气动装置可安装空气过滤器、电磁阀、感应器，如安装以上驱动装置，气动装置应在合同中注明。

主要零部件材质 Material of Main Part

零件名称 Parts Name	材料 Material	零件名称 Parts Name	材料 Material
阀体 Body	1CF18Ni9Ti CF8M CF8 CF3M CF3 WCB	阀杆 Stem	1CF18Ni9Ti
调座密封圈 Seat Gasket	橡胶或 PTFE Rubber or PTFE	支架 Yoke	不锈钢 Stainless Steel
阀体间密封垫片 Sealing Washer Between Bodies	橡胶或 PTFE Rubber or PTFE	填料压盖 Gland	不锈钢 Stainless Steel
闸板 Disc	1CF13Ni9Ti CF3M CF8 CF3M CF3 2CF13	填料 Gacking	石墨或 PTFE Black lead or PTFE
阀体装配螺栓 Bolt for Body	B7	填料压盖螺栓 Gland Bolt	B7

注：橡胶牌号取决于介质性质和使用温度。
闸板材质牌号取决于介质性质。



主要外型及连接尺寸 Main External And Connecting Dimensions(mm)

DN	L		φ1	H	G2	n-M	汽缸直径(mm) Cylinder Diameter
	PN0.6	PN1.0					
50	40		126	397	51	4-M16	50
65	40		145	418	67	4-M16	65
80	50		160	579	82	4-M16	80
100	50		180	612	102	8-M16	100
125	50		210	710	127	8-M16	125
150	60		240	816	152	8-M20	150
200	60		295	990	202	8-M20	200
250	70		350	1106	253	12-M20	250
300	70	70	400	1264	303	12-M20	300
350	80	80	460	1575	353	16-M20	350
400	80	80	515	1562	402	16-M22	400
450	90	90	565	1750	452	20-M22	450
500	90	90	620	1994	502	20-M22	500
600	100	100	725	2040	603	20-M27	600

三、壳体试验和密封试验 Shell Test And Seal Test:

1. 插板阀的壳体试验和密封试验介质为水（含防腐剂）、煤油或粘度不大于水的其他适宜液体。
2. 密封副是非金属密封的插板阀，密封壳体试验和要求按 GB/T13927-92D 级规写。
3. 密封副是金属密封的插板阀，对有密封性能要求的，密封试验的泄漏量按 $1 \times DNmm^3/s$ 计算，没有密封性能要求的不做此项试验。
4. 用电动、液动、气动装置驱动的插板阀，关闭位置调定后，关闭 3 次按 1 和 3 要求进行壳体 and 密封试验。
5. 插板阀清洁度要求按 JB/T7748 的规定。
6. 静压寿命试验。
7. 插板阀静压寿命试验次数按规定，其他技术要求按 JB/Z234 的规定。

静压寿命实验次数 Static Pressure Service Life Test Time	金属密封 Metallic Seal	DN 150mm	1200 次 Times
			DN 200-400mm
		DN 450mm	800 次 Times
	非金属密封 Non-Metallic Seal	DN 150mm	1400 次 Times
		DN 200-400mm	1200 次 Times
		DN 450mm	1000 次 Times

- 注：1. 金属密封指密封副材料是金属 - 金属。
2. 非金属密封指密封副材料是金属 - 非金属或非金属 - 非金属。