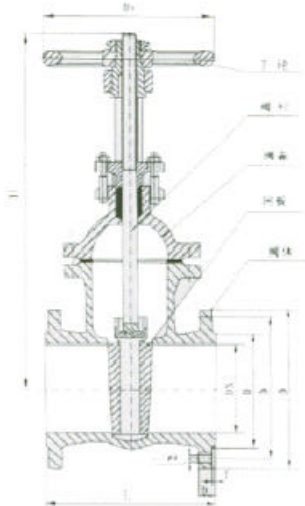




## Z41H-16 型楔式闸阀



### 一、用途

本阀广泛用于石油、化工、制药、电力等行业，在公称压力 1.6Mpa 的蒸气、水、油类介质的管路上作启闭作用。

### 二、主要零件材料

零件名称	材料
阀体、阀盖	灰铸铁
闸板	灰铸铁+黄铜
阀杆	碳钢+铜
密封圈	2Cr13
手轮	灰铸铁(球铁)

### 三、性能规范

型号	公称压力 (MPa)	试验压力		适用温度 ( )	适用介质
		强度(水) (MPa)	密封(水) (MPa)		
Z41H-16	1.6	2.4	1.8	200	蒸气、水、 油品

### 外型尺寸和连接尺寸

型号	公称通径 DN (mm)	尺寸								重量(kg)
		L	D	D <sub>1</sub>	D <sub>2</sub>	b-f	Z-Φd	H	D <sub>0</sub>	
Z41H-16	40	240	145	110	85	18-3	4-Φ18	295	200	15.5
	50	250	160	125	100	20-3	4-Φ18	325	240	20
	65	270	180	145	120	20-3	4-Φ18	352	240	25
	80	280	195	160	135	22-3	8-Φ18	399	280	31
	100	300	215	180	155	24-3	8-Φ18	434	280	41.5
	125	350	245	210	185	26-3	8-Φ18	525	320	63.5
	150	350	280	240	210	28-3	8-Φ23	585	360	84
	200	400	335	295	265	30-3	12-Φ23	715	400	131
	250	450	405	355	320	32-3	12-Φ25	835	450	145
	300	500	460	410	375	34-4	12-Φ25	1020	500	181