



Y 型过滤器

一、概述

本厂生产的 Y 型拉杆伸缩过滤器是 Y 型过滤器与伸缩接头组合，主要用于高层建设、多层建筑或工厂内给排水配管，通常安装于减压阀、泄压阀、定水位阀或其它主要设备的进口端，便于清除杂物或安装拆卸以保证阀类或设备之正常使用，介质温度：0-80

二、主要技术参数

型号	公称压力 PN(MPa)	耐压试验压力 (MPa)	工作压力 (MPa)
YSTF-10	1.0	1.1	1.0
YSTF-16	1.6	1.76	1.6

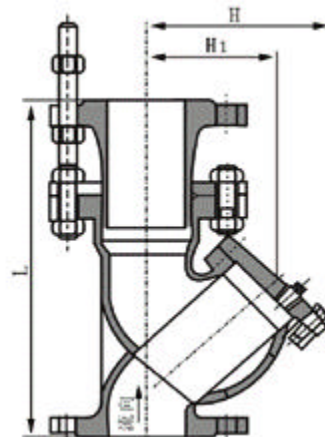
三、主要零件材料

零件名称	管体	滤网	伸缩拉杆	O 形圈
材料	灰铸铁或球 墨铸铁钢	不锈钢	碳钢镀锌	丁腈橡 胶

三、主要外形尺寸 (法兰尺寸 PN1.0MPa 按 GB4216.4-14 标准, PN1.6MPa 按 GB4216.5-84 标准)

公称通径 DN (mm)	L	H ₁	H
50	300	155	195
65	320	183	245
80	380	210	295
100	430	250	344
125	500	305	415
150	550	358	485
200	650	450	602
250	775	503	710
300	900	578	815
350	1025	598	844
400	1150	618	872

注：伸缩量最少可达±12m/m以上。



Y 型拉杆伸缩过滤器

