



(ZYA-8000 型胶胆、ZYA-9000 型活塞) 气囊式水锤吸纳器

主要技术参数

SG8000 型隔膜气囊式水锤吸纳器由外壳、内气囊(高级膈成橡胶)及孔管等组成。适用于工矿、企业、高层建筑、电站等种类给排水系统中。在无需阻止水流的条件下,具有超卓的水击吸收力,有交地吸纳水锤。

SG9000 型活塞式水锤吸纳器的内部一密闭的容气腔,下端为一活塞。当冲击波传入水锤吸纳器时,水击波作用于活塞上,活塞将往容气腔方向运动,活塞在一定压力的气体和不规则水击波双重作用下做上下运动,形成一个动态的平衡,这样就消除了不规则的水击波震荡。



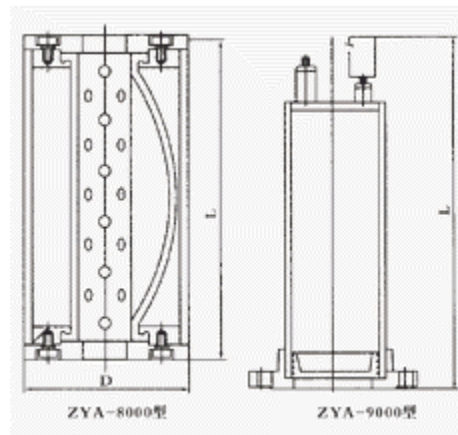
ZYA-8000 型



ZYA-9000

二、主要零件材料

公称压力 PN(MPa)	1.6	2.5	
试验压力 (MPa)	壳体强度	2.4	3.75
	密封试验	1.76	2.75
容气腔压力 (占管道压力百分数)	50~70%		
连接形式	法兰连接		
适用介质	无杂物的清水、污水		



三、主要外形尺寸 (法兰连接尺寸, PN16 按 GB4216.5-84 标准, PN25 按 GB9113.88 标准)

ZYA-9000型				ZYA-9000型				ZYA-8000型			
公称通径DN		L		公称通径DN		L		公称通径DN		D	L
管径	mm	1.6MPa	2.5MPa	管径	mm	1.6MPa	2.5MPa	管径	mm		
1/2	15	200	220	3	80	510	520	2	50	165	250
3/4	20	300	320	4	100	575	585	2 1/2	65	185	320
1	25	320	340	5	125	600	600	3	80	200	375
1 1/4	32	340	355	6	150	645	645	4	100	220	450
1 1/2	40	350	380	8	200	730	755	5	125	250	550
2	50	365	385	10	250	820	855	6	150	285	625
2 1/2	65	465	485	12	300	920	955	8	200	340	810