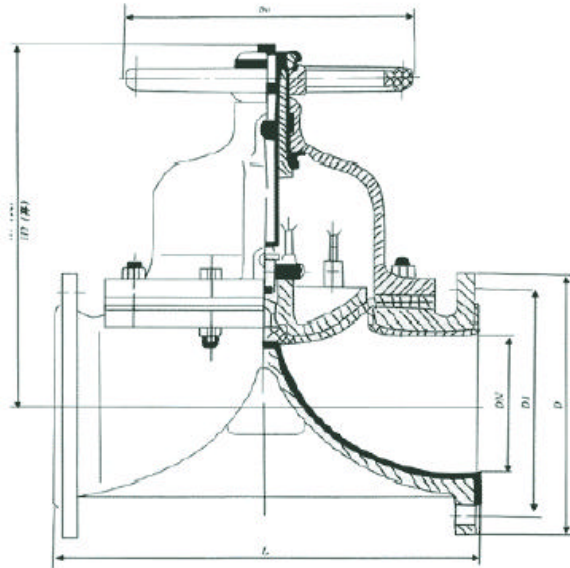




英标衬胶、隔膜阀

EG41W-10(16)型隔膜阀 EG41J-10(16)型衬胶隔膜阀 EG41F_s-10型衬胶隔膜阀



主要性能规范

工作温度	适用介质
85	J: 一般腐蚀性介质
120	F _s : 强腐蚀性介质

注：此为本厂基型产品适用温度，如有不同要求请参阅前页进行选择。

主要零件的材料

名称	材料
阀体	铸铁、铸铁/衬胶、氟塑料
阀盖	铸铁
阀瓣	铸铁
手轮	铸铁
隔膜	天然胶、丁基胶、氟塑料、橡胶
阀杆	碳钢

主要外形尺寸和连接尺寸 (mm)

公称通径		公称压力 /Mpa	工作压力 /Mpa	L	D	D1	Z-φd	H1	H2	Do	重量/kg
DN/mm	NPS/inch										
25	1	1.0	1.0	145	115	85	4-14	121	135	120	4.5
32	1¼			160	135	100	4-18	132	150	120	7
40	1½			180	145	110	4-18	156	176	140	9
50	2			210	160	125	4-18	169	195	140	12.5
65	2½			250	180	145	4-18	200	236	200	20
80	3			300	195	160	4-18	216	256	200	25.5
100	4			350	215	180	8-18	270	322	280	40
125	5			400	245	210	8-18	338	406	320	62
150	6			460	280	240	8-23	384	464	320	80.5
200	8	0.6	0.4	570	335	295	8-23	518	638	400	151
250	10			680	390	350	12-23	598	734	500	240
300	12			790	440	400	12-23	698	778	560	334
350	14			900	500	460	16-23	723	883	560	371
400	16		1000	565	505	16-25	868	1078	640	584	
采用标准 设计与制造: GB/TM12239 结构长度: JB1688 法兰连接尺寸: JB78 (PN1.0MPa)											