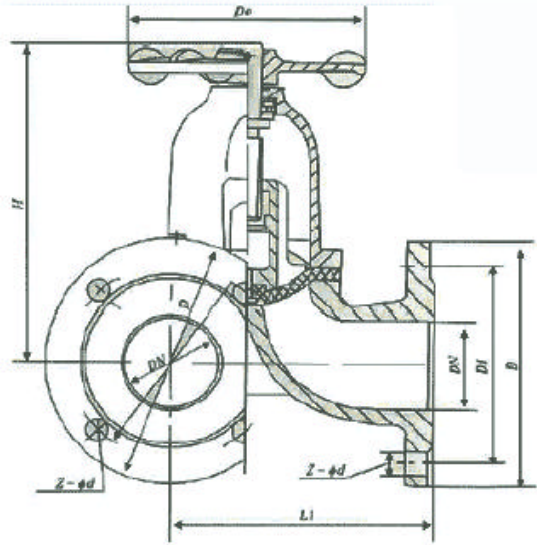
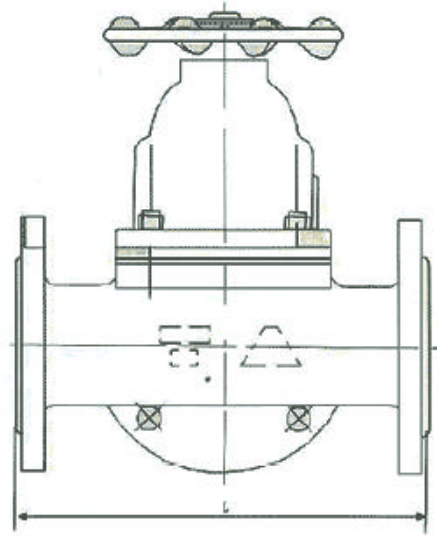


(不锈钢)三通隔膜阀



G49W-10 型三通隔膜阀



G49W-10P 型不锈钢三通隔膜阀

主要性能规范

工作温度	适用介质
85	一般腐蚀性介质

注：此为本厂基型产品适用温度，如有不同要求请参阅前页进行选择。

主要零件的材料

名称	材料
阀体	铸铁、不锈钢
阀盖	铸铁
阀瓣	铸铁
手轮	铸铁
隔膜	天然胶、丁基胶、等
阀杆	碳钢

主要外形尺寸和连接尺寸 (mm)

公称通径		公称压力 /Mpa	工作压力 /Mpa	L	L1	D	D1	Z-φd	H	Do	重量/kg
DN/mm	NPS/inch										
25	1	1.0	1.0	160	96	115	85	4-14	116	83	5.5
32	1¼			180	118	135	100	4-18	153	114	8.5
40	1½			200	135	145	110	4-18	167	114	12.5
50	2			230	150	160	125	4-18	198	140	17
65	2½			290	182	180	145	4-18	234	165	24.5
80	3			310	210	195	160	4-18	256	230	33.5

采用标准 设计与制造: GB12239 结构长度: GB12221(系列1) 法兰连接尺寸: JB78 (PN1.0MPa)