

DHH44 微阻缓闭消声止回阀

产品简述

本厂生产的 DHH44X/H-10/16 型微阻缓闭止回阀主要用于工业、城市给排水管道和高层住宅、高级宾馆、加压输水泵的出口处。在设计上充分考虑了使用环境的要求，采用斜板式结构，达到无震动、无噪音、运行平稳、确保宾馆、住宅环境安静，并具有节能的效果。用延缓关闭的方式使局部倒流水向系统内泄流，从而大大降低了停泵倒流的水压冲击力，消除了破坏性水锤峰值的产生，截流密封采用丁腈橡胶，密封性能好、减震耐磨、使用寿命长、维修方便等特点。

技术参数

公称压力：1.0~1.6MPa

公称口径：200~2000mm

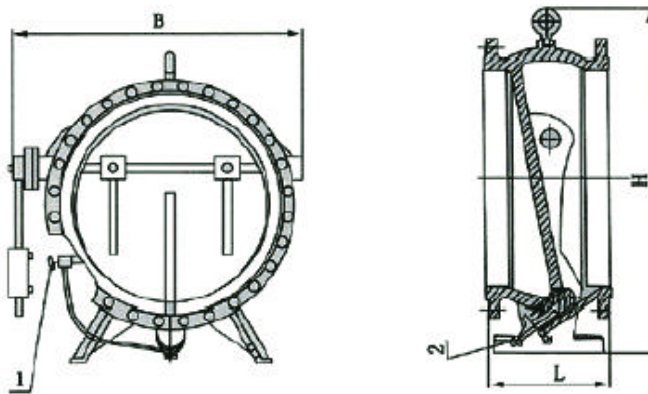
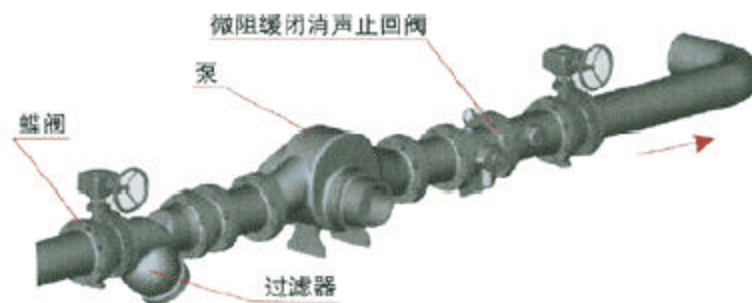
适用介质：清水、泥浆水、海水、污水

适用温度：0~80

法兰标准：GB/T 17241.6 GB/T9113

试验标准：GB/T 13927 AP1598

典型安装示意图



1、流量调节阀 2、活塞调节拉杆

主要零件材料

零件名称	阀体	阀板	密封圈	阀杆	缓冲轴缸
材料	灰铸铁、碳钢	碳钢	丁腈橡胶	不锈钢	不锈钢

主要连接外型尺寸

单位: mm

DN (mm)	200	250	300	350	400	450	500	600	700	800	900	1000	1200	1400	1600	2000
L	230	250	270	290	310	330	350	390	430	470	510	550	630	710	790	950
H	550	630	690	780	860	910	980	1070	1220	1320	1430	1550	1800	1980	2150	2550
B	450	520	590	670	750	780	850	970	1080	1200	1300	1450	1670	1880	1950	2450