

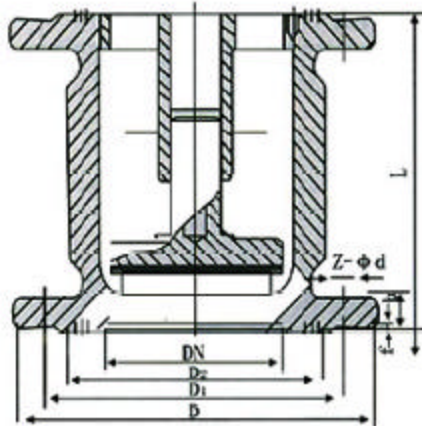


## H42W-16C/P、H42W-25P/R、H42H-25P/R、H42W-40P/R、H42Y-40 型立式止回阀

### 主要性能规范



型号	公称压力 PN (MPa)	试验压力 P <sub>3</sub> (MPa)		适用温度 ( )	适用介质
		壳体	密封		
H42W-16C	1.6	2.4	1.76	425	水、油品
H42W-16P					弱腐蚀性介质
H42W-25P	2.5	3.75	2.75	200	腐蚀性介质
H42W-25R					弱腐蚀性介质
H42W-40P	4.0	6.0	4.4		腐蚀性介质
H42W-40R					弱腐蚀性介质
H42Y-40					水、油品



### 主要零件材料

零件名称	阀体、阀瓣	导向阀	密封面
H42W-16C	碳钢	碳钢	碳钢
H42W-16P	铬镍钛不锈钢	铬镍钛不锈钢	铬镍钛不锈钢
H42W-25P			
H42W-40P	铬镍钼钛不锈钢	铬镍钼钛不锈钢	铬镍钼钛不锈钢
H42W-25R			
H42W-40R	铬镍钼钛不锈钢	铬镍钼钛不锈钢	铬镍钼钛不锈钢
H42W-25R			
H42Y-40	碳钢	碳钢	堆焊硬质合金

### 主要尺寸

公称直径DN	L	D	D <sub>1</sub>	D <sub>2</sub>	b	f	Z-φd
25	115	115	85	65	18	2	4-φ14
32	120	135	100	78	18	3	4-φ18
40	130	145	110	85	18	3	4-φ18
50	140	160	125	100	20	3	4-φ18
65	160	180	145	120	22	3	8-φ18
80	185	195	160	135	22	3	8-φ18
100	210	230	190	160	24	3	8-φ23
125	250	270	220	168	28	3	8-φ25
150	300	300	250	218	30	3	8-φ25
200	380	360	310	278	34	3	12-φ25