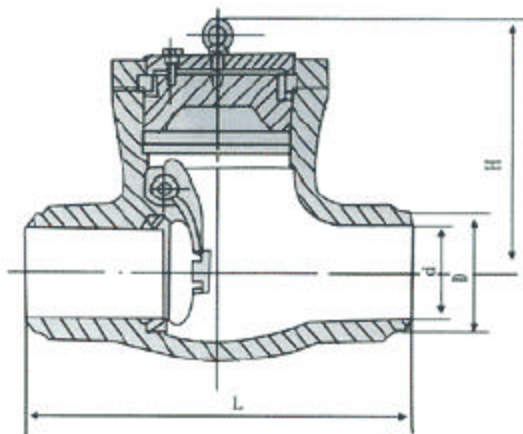




## H64Y-1500Lb、H64Y-2500Lb 型（磅级压力）对焊旋启式止回阀



### 主要性能规范

壳体材料	1500lb	2000lb	2500lb	3000lb	工作温度 ( )
	工作压力 (MPa)				
ASTM A216WCB	26.0	34.7	43.4	60.7	38
	14.5	19.3	24.1	33.7	427
ASTM A217WC1	24.4	32.5	40.7	57.0	38
	17.1	22.8	28.5	40.0	454
ASTM A217WC6	26.4	35.2	43.9	61.5	35
	6.3	8.45	10.6	14.8	552
ASTM A217WC9	26.4	35.2	43.9	61.5	38
	4.0	5.3	6.6	9.3	593

### 执行标准

项目	制造验收	结构长度	阀体焊接坡口
标准	E101 和 JB3595	E101 和 ANSIB16、10	ANSIB16、25 或用户提供尺寸