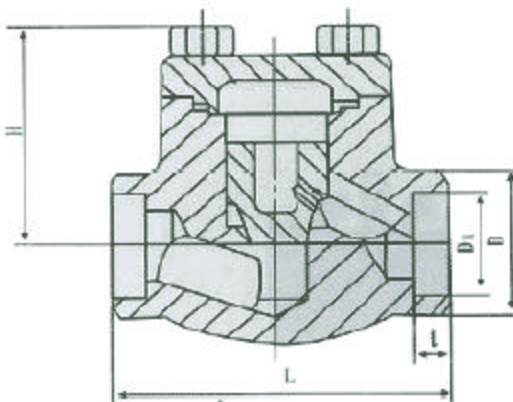


## H61H、H61Y 型 PN800Lb (磅级压力) 承插焊锻钢止回阀



### 主要性能规范

型号	压力级	试验压力 (MPa)			工作温度 ( )	适用介质
		壳体	密封 (水)	密封 (气)		
H61H-800Lb、H61Y-800Lb	800Lb	21.0	14.0	0.6	450	水、蒸汽、油品
H61H-800Lb、H61Y-800Lb1					550	水、蒸汽、油品
H61H-800LbP、H61Y-800LbP					200	弱腐蚀性介质
H61H-800LbR、H61Y-800LbR					200	腐蚀性介质

### 主要尺寸及重量

零件名称		阀体	阀盖	阀瓣	螺栓
材料	C	25Mn	25Mn	3Cr13	35Mo
	I	15CrMo	15CrMo	3Cr13	35Mo
	P	0Cr18Ni9	0Cr18Ni9	0Cr18Ni9	35Mo
	R	0Cr17Ni12Mo2Ti	0Cr17Ni12Mo2Ti	0Cr17Ni12Mo2Ti	1Cr17Ni2

### 主要零件材料

公称通径DN		尺寸 (mm)					重量 (kg)
mm	in	L	I	D	D <sub>1</sub>	H	
15	1/2	80	10	34	21.8	47.5	1.25
20	3/4	90	13	40	27.1	52.5	1.6
25	1	100	13	50	33.8	62.5	2.4
32	1 1/4	120	13	58	42.6	78	3.75
40	1 1/2	140	13	66	48.7	92	5.5
50	2						