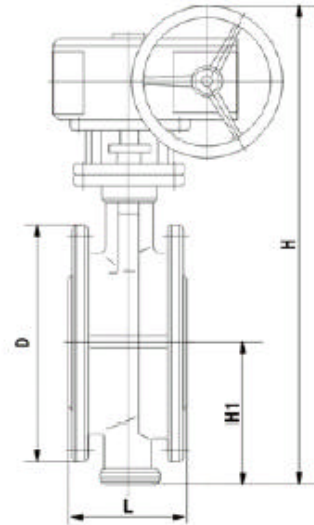
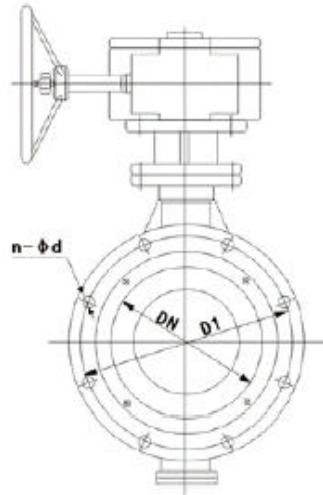




RMD343H 涡轮传动硬密封蝶阀



RMD343H-10/16/25 涡轮传动硬密封蝶阀主要外形连接尺寸

单位: mm

公称 口径 (DN)	主要尺寸			法兰尺寸和螺栓规格								
				1.0MPa			1.6MPa			2.5MPa		
	L	H1	H	D	D1	n-φd	D	D1	n-φd	D	D1	n-φd
50	108	350	112	165	125	4-18	165	125	4-18	165	125	4-18
65	112	370	115	185	145	4-18	185	145	4-18	185	145	8-18
80	114	380	120	200	160	4-18	200	160	8-18	200	160	8-18
100	127	420	138	220	180	8-18	220	180	8-18	235	190	8-22
125	140	460	164	250	210	8-18	250	210	8-18	270	220	8-26
150	140	555	175	285	240	8-22	285	240	8-22	300	250	8-26
200	152	760	200	340	295	8-22	340	295	12-22	360	310	12-26
250	165	830	243	395	350	12-22	405	355	12-26	425	370	12-30
300	178	895	250	445	400	12-22	460	410	12-26	485	430	16-30
350	190	950	280	505	460	16-22	520	470	16-26	555	490	16-33
400	216	1190	305	565	515	16-26	580	525	16-30	620	550	16-36
450	222	1255	350	615	565	20-26	640	585	20-30	670	600	20-36
500	229	1305	380	670	620	20-26	715	650	20-33	730	660	20-36
600	267	1340	445	780	725	20-30	840	770	20-36	845	770	20-39
700	292	1520	480	895	840	24-30	910	840	24-36	960	875	24-42
800	318	1710	530	1015	950	24-33	1025	950	24-39	1085	990	24-48
900	330	1810	580	1115	1050	28-33	1125	1050	28-39	1185	1090	28-48
1000	410	1960	650	1230	1160	28-36	1255	1170	28-42	1320	1210	28-56
1200	470	2250	760	1455	1380	32-39	1485	1390	32-48	1530	1420	32-56
1400	530	2435	850	1675	1590	36-42	1685	1590	36-48	1755	1640	36-62
1600	600	2780	1030	1915	1820	40-48	1930	1820	40-56	1975	1860	40-62
1800	670	3020	1230	2115	2020	44-48	2130	2020	44-56	2195	2070	44-70
2000	760	3270	1350	2325	2230	48-48	2345	2230	48-62	2425	2300	48-70