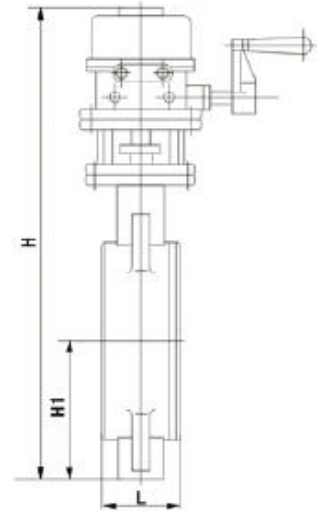
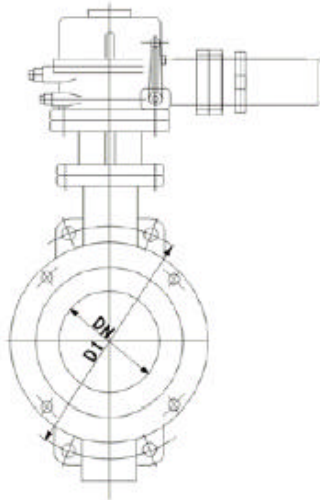




RMD973H 电动对夹式硬密封蝶阀



RMD973H-10/16/25 电动对夹式硬密封蝶阀主要外形连接尺寸

单位: mm

公称 通径 (DN)	主要尺寸			法兰尺寸和螺栓规格					
				1.0MPa		1.6MPa		2.5MPa	
	L	H	H1	D1	4-φ-M	D1	4-φ-M	D1	4-φ-M
50	43	530	112	125	φ18	125	φ18	125	φ18
65	46	530	115	145	φ18	145	φ18	145	φ18
80	49	565	120	160	φ18	160	φ18	160	φ18
100	56	600	138	180	φ18	180	φ18	190	φ23
125	64	640	164	210	φ18	210	φ18	220	φ27
150	70	705	175	240	φ23	240	φ23	250	φ27
200	71	775	208	295	M20	295	M20	310	M24
250	76	945	243	350	M20	355	M24	370	M27
300	83	1070	283	400	M20	410	M24	430	M27
350	92	1140	310	460	M20	470	M24	490	M30
400	102	1210	340	515	M24	525	M27	550	M33
450	114	1335	380	565	M24	585	M27	600	M33
500	127	1415	410	620	M24	650	M30	660	M33
600	154	1605	470	725	M27	770	M33	770	M36
700	165	1844	550	840	M27	840	M33	875	M39
800	190	2040	640	950	M30	950	M36	990	M45
900	203	2255	710	1050	M30	1050	M36	1090	M45
1000	216	2380	770	1160	M33	1170	M39	1210	M52
1200	254	2640	890	1380	M36	1390	M45	1420	M52