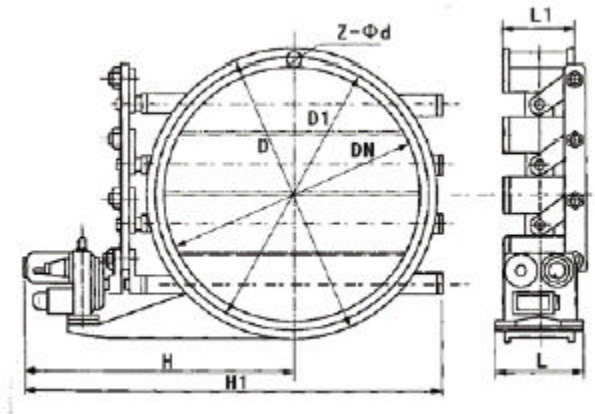
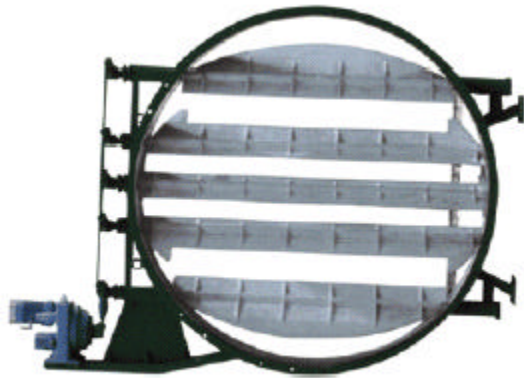


RM 电动圆形百叶式调节蝶阀



用途及特点

圆体百叶蝶阀与电动执行机构广泛应用于建材、冶金、矿山、电力等生产过程，自动控制或手动控制调节管路中介质流量之用。蝶板采用百叶多轴体结构，液体均匀，电传动，启闭力均匀，动作灵敏，性能可靠。

主要技术参数

公称压力 PN	0.005Mpa	泄漏量	3%
适用温度	-30~350	介质流速	25m/s
适用介质	粉尘、含尘气体		

RM 电动圆形百叶式调节蝶阀主要外形连接尺

DN	D1	D	L	L1	H1	H	b	Z-Φd
500	555	600	220	300	900	1270	8	20-18
600	655	700	220	300	950	1370	10	20-18
700	755	800	240	300	1000	1470	10	20-18
800	870	930	240	365	1120	1640	10	24-23
900	970	1030	260	365	1170	1740	12	24-23
1000	1070	1130	260	365	1220	1840	12	28-23
1120	1190	1250	280	420	1430	2110	12	28-23
1250	1320	1380	280	420	1495	2240	14	32-23
1400	1470	1530	300	420	1570	2390	14	36-23
1600	1670	1730	320	450	1745	2660	14	40-23
1800	1870	1930	340	450	1845	2860	16	44-23
2000	2070	2130	360	450	1945	3060	16	48-23
2240	2310	2370	360	480	2095	3330	18	48-23
2500	2570	2630	420	480	2225	3590	18	52-23
2800	2870	2930	440	480	2375	3890	18	60-23
3000	3070	3130	460	480	2475	4090	18	60-23