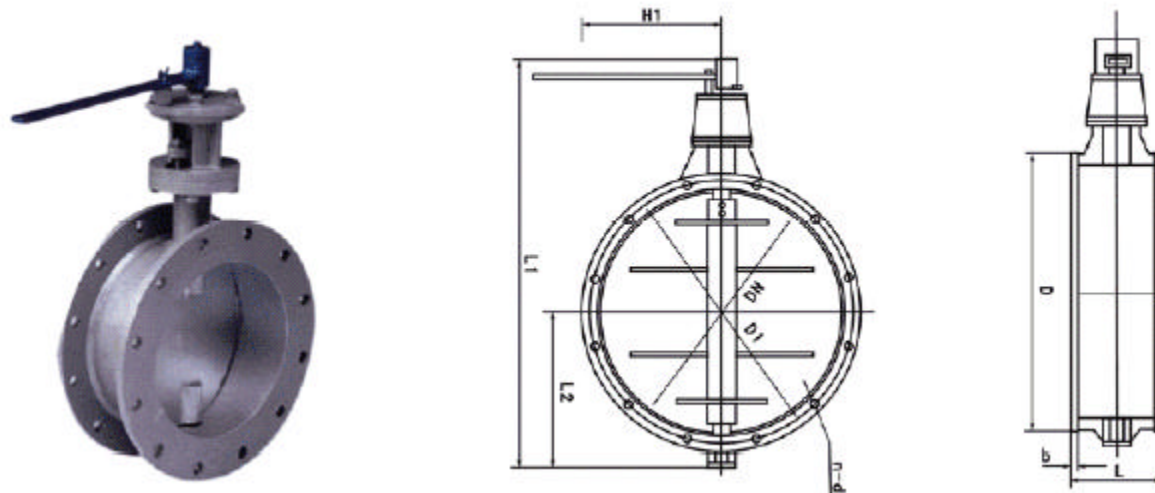




RMTD41W 手柄操作通风蝶阀



RMTD41W 手柄操作通风蝶阀主要外形连接尺寸

单位: mm

| DN | D | D1 | L | L1 | n-φd | b | H1 |
|-----|-----|-----|-----|------|-------|----|-----|
| 150 | 240 | 210 | 100 | 377 | 8-12 | 8 | 250 |
| 200 | 290 | 260 | 100 | 426 | 8-12 | 8 | 250 |
| 250 | 345 | 310 | 120 | 485 | 8-12 | 10 | 350 |
| 300 | 405 | 370 | 120 | 539 | 8-14 | 10 | 350 |
| 350 | 455 | 420 | 140 | 539 | 12-18 | 10 | 350 |
| 400 | 505 | 470 | 140 | 652 | 12-18 | 10 | 450 |
| 450 | 570 | 530 | 160 | 781 | 16-18 | 10 | 450 |
| 500 | 620 | 580 | 160 | 835 | 16-18 | 10 | 450 |
| 600 | 720 | 680 | 180 | 946 | 16-18 | 12 | 550 |
| 700 | 820 | 780 | 180 | 1044 | 16-18 | 12 | 550 |
| 800 | 920 | 880 | 200 | 1159 | 16-18 | 12 | 550 |