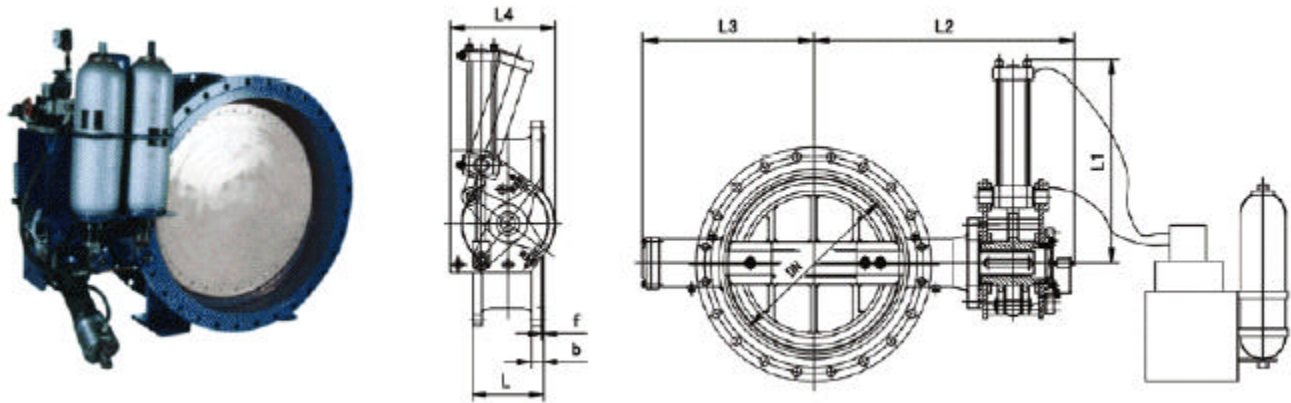


RMKD7_x42/3P 型蓄能器式（紧急切断）快关蝶阀



RMKD7_x42/3P 型蓄能器式快关（紧急切断）蝶阀主要外形连接尺寸

单位: mm

| DN | PN | L | L1 | L2 | L3 | L4 | 法兰连接尺寸 | 备注 |
|------|-----|-----|-----|------|------|-----|-------------------------|----|
| 400 | 0.6 | 216 | 556 | 1449 | 320 | 440 | GB/T 17241 GB/T 9113 | |
| | 1.0 | 216 | 556 | 1449 | 330 | 440 | | |
| | 1.6 | 216 | 556 | 1449 | 345 | 440 | | |
| 450 | 0.6 | 222 | 556 | 1449 | 370 | 440 | | |
| | 1.0 | 222 | 556 | 1449 | 380 | 440 | | |
| | 1.6 | 222 | 580 | 1449 | 395 | 490 | | |
| 500 | 0.6 | 229 | 580 | 1449 | 400 | 440 | | |
| | 1.0 | 229 | 580 | 1449 | 410 | 490 | | |
| | 1.6 | 229 | 580 | 1449 | 425 | 490 | | |
| 600 | 0.6 | 267 | 580 | 1449 | 440 | 490 | | |
| | 1.0 | 267 | 580 | 1449 | 460 | 490 | | |
| | 1.6 | 267 | 625 | 1820 | 470 | 490 | | |
| 700 | 0.6 | 292 | 625 | 1449 | 436 | 490 | | |
| | 1.0 | 292 | 625 | 1820 | 550 | 545 | | |
| | 1.6 | 292 | 625 | 1820 | 570 | 545 | | |
| 800 | 0.6 | 318 | 625 | 1820 | 625 | 490 | | |
| | 1.0 | 318 | 625 | 1820 | 640 | 545 | | |
| | 1.6 | 318 | 625 | 1820 | 660 | 545 | | |
| 900 | 0.6 | 330 | 625 | 1820 | 700 | 545 | | |
| | 1.0 | 330 | 625 | 1820 | 710 | 545 | | |
| | 1.6 | 330 | 675 | 1820 | 725 | 610 | | |
| 1000 | 0.6 | 410 | 625 | 1820 | 760 | 610 | | |
| | 1.0 | 410 | 675 | 1820 | 770 | 610 | | |
| | 1.6 | 410 | 675 | 2180 | 790 | 610 | | |
| 1200 | 0.6 | 470 | 675 | 1820 | 875 | 610 | | |
| | 1.0 | 470 | 675 | 2180 | 890 | 610 | | |
| | 1.6 | 470 | 729 | 2180 | 915 | 720 | | |
| 1400 | 0.6 | 530 | 729 | 2180 | 1000 | 720 | | |
| | 1.0 | 530 | 729 | 2180 | 1020 | 720 | | |
| | 1.6 | 530 | 781 | 2180 | 1045 | 960 | | |
| 1600 | 0.6 | 600 | 781 | 2180 | 1120 | 720 | | |
| | 1.0 | 600 | 781 | 2180 | 1140 | 960 | | |
| | 1.6 | 600 | 781 | 2520 | 1170 | 960 | | |

注:可根据用户要求从DN250-3000生产(GB12221-89)长系列,从DN1200-3000带底脚的需注明。

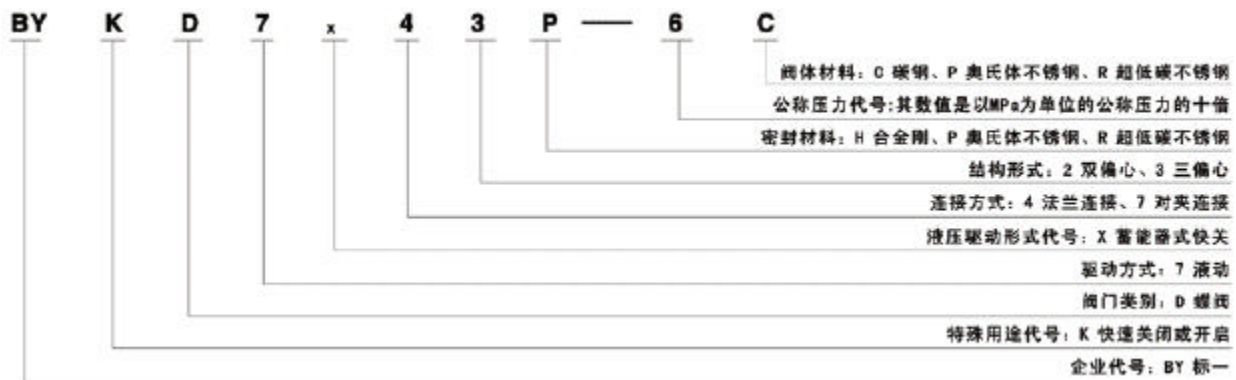


BYKD7x42/3P 型蓄能器式（紧急切断）快关蝶阀

产品概述

在煤气余热发电系统和抽气供热式汽轮机系统中，本系列阀门作为系统安全的保障，得到了日益广泛的应用。其关闭迅速、流通阻力小、截止可密封等优良性能使其可以代替原来系统设计中的电动截止蝶阀和止回阀适用。

产品型号编制方法



用途

本阀主要用在热电厂并联机组和煤气余热发电机组上，用以作为保护系统安全的紧急切断阀门。

特点

- 1、快速关闭时间可达 0.5 秒，紧急切断安全可靠。
- 2、三偏心金属密封结构，起闭轻便灵活，密封零泄漏。
- 3、常温介质可选用双偏心软密封结构，造价低，密封可靠。
- 4、关阀末端缓冲，有效避免阀门惯性冲击。
- 5、可以用弹簧实现块关，也可以用蓄能器实现快关，两种形式异曲同工，同样安全可靠。

主要技术参数

| | | | | | |
|------------|------|--------------------|-----|------|------|
| 公称压力 (Mpa) | | 0.6 | 1.0 | 1.6 | 2.5 |
| 公称口径 (mm) | | 400-1600 | | | |
| 试验压力 (Mpa) | 强度试验 | 0.9 | 1.5 | 2.4 | 3.75 |
| | 密封试验 | 0.66 | 1.1 | 1.76 | 2.75 |
| 工作压力 (Mpa) | | 0.6 | 1.0 | 1.6 | |
| 适用介质 | | 水、蒸汽、煤气 | | | |
| 适用温度 | | 软密封： 80 ; 硬密封： 425 | | | |

执行标准

| | |
|------|----------------------------------|
| 设计参照 | GB/T 12238、 JB/T 5299、 JB/T 8527 |
| 法兰连接 | GB/T 17241、 GB/T 9113 |
| 结构长度 | GB/T 12221 |
| 压力试验 | GB/T 13927 |