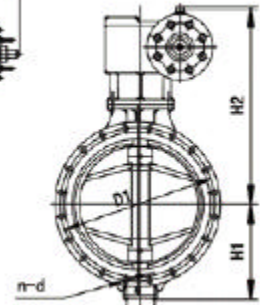
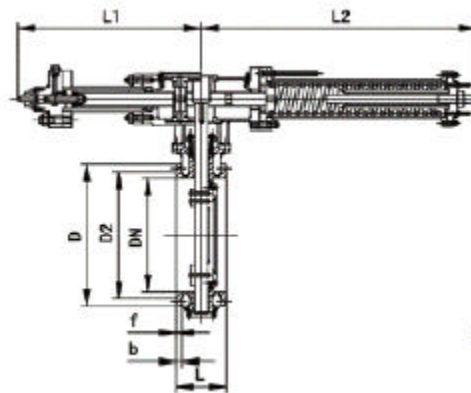
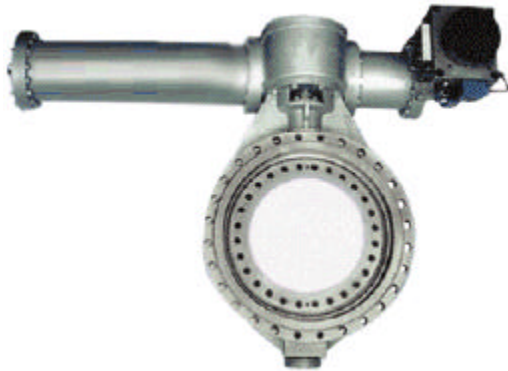


RMKD7_T42/3P 型弹簧式（紧急切断）快关蝶阀



RMKD7_T42/3P 型弹簧式（紧急切断）快关蝶阀主要外形连接尺寸

单位: mm

DN	PN	L	L1	L2	H1	H2	法兰连接尺寸	备注
400	0.6	216	966	1449	320	780	GB/T 17241 GB/T 9113	
	1.0	216	966	1449	330	785		
	1.6	216	966	1449	345	800		
450	0.6	222	966	1449	370	805		
	1.0	222	966	1449	380	810		
	1.6	222	966	1449	395	835		
500	0.6	229	966	1449	400	898		
	1.0	229	966	1449	410	898		
	1.6	229	966	1449	425	898		
600	0.6	267	966	1449	440	898		
	1.0	267	966	1449	460	920		
	1.6	267	1150	1820	470	1020		
700	0.6	292	966	1449	436	950		
	1.0	292	1150	1820	550	1075		
	1.6	292	1150	1820	570	1100		
800	0.6	318	1150	1820	625	1142		
	1.0	318	1150	1820	640	1158		
	1.6	318	1150	1820	660	1183		
900	0.6	330	1150	1820	700	1190		
	1.0	330	1150	1820	710	1210		
	1.6	330	1150	1820	725	1239		
1000	0.6	410	1150	1820	760	1250		
	1.0	410	1150	1820	770	1275		
	1.6	410	1360	2180	790	1306		
1200	0.6	470	1150	1820	875	1360		
	1.0	470	1360	2180	890	1385		
	1.6	470	1360	2180	915	1418		
1400	0.6	530	1360	2180	1000	1478		
	1.0	530	1360	2180	1020	1510		
	1.6	530	1360	2180	1045	1546		
1600	0.6	600	1360	2180	1120	1599		
	1.0	600	1360	2180	1140	1639		
	1.6	600	1610	2520	1170	1738		

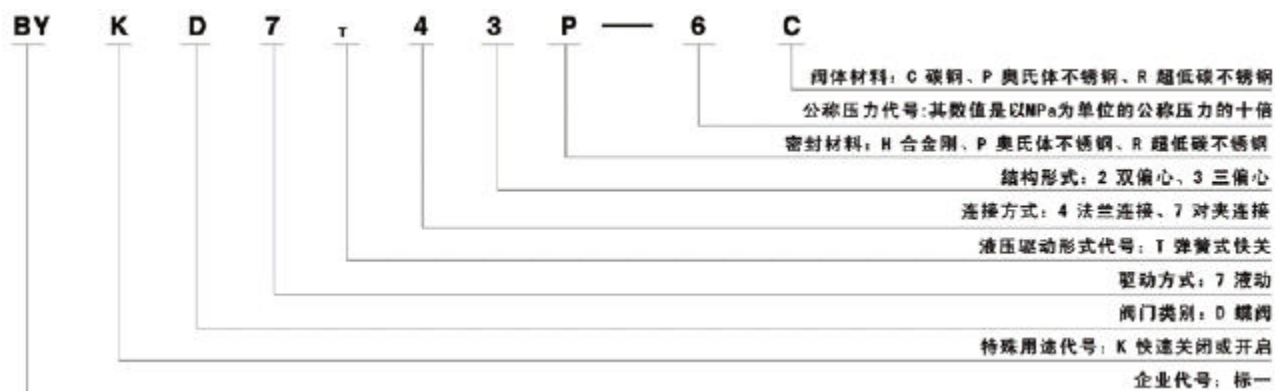
注:可根据用户要求从DN250-3000生产(GB12221-89)长系列,从DN1200-3000带底脚的需注明。

BYKD7_T42/3P 型弹簧式（紧急切断）快关蝶阀

产品概述

在煤气余热发电系统和抽气供热式汽轮机系统中，本系列阀门作为系统安全的保障，得到了日益广泛的应用。其关闭迅速、流通阻力小、截止可密封等优良性能使其可以代替原来系统设计中的电动截止蝶阀和止回阀适用。

产品型号编制方法



用途

本阀主要用在热电厂并联机组和煤气余热发电机组上，用以作为保护系统安全的紧急切断阀门。

特点

- 1、快速关闭时间可达 0.5 秒，紧急切断安全可靠。
- 2、三偏心金属密封结构，起闭轻便灵活，密封零泄漏。
- 3、常温介质可选用双偏心软密封结构，造价低，密封可靠。
- 4、关阀末端缓冲，有效避免阀门惯性冲击。
- 5、可以用弹簧实现快关，也可以用蓄能器实现快关，两种形式异曲同工，同样安全可靠。

主要技术参数

公称压力 (Mpa)		0.6	1.0	1.6	2.5
公称通径 (mm)		400-1600			
试验压力 (Mpa)	强度试验	0.9	1.5	2.4	3.75
	密封试验	0.66	1.1	1.76	2.75
工作压力 (Mpa)		0.6	1.0	1.6	
适用介质		水、蒸汽、煤气			
适用温度		软密封: 80 ; 硬密封: 425			

执行标准

设计参照	GB/T 12238、JB/T 5299、JB/T 8527
法兰连接	GB/T 17241、GB/T 9113
结构长度	GB/T 12221
压力试验	GB/T 13927