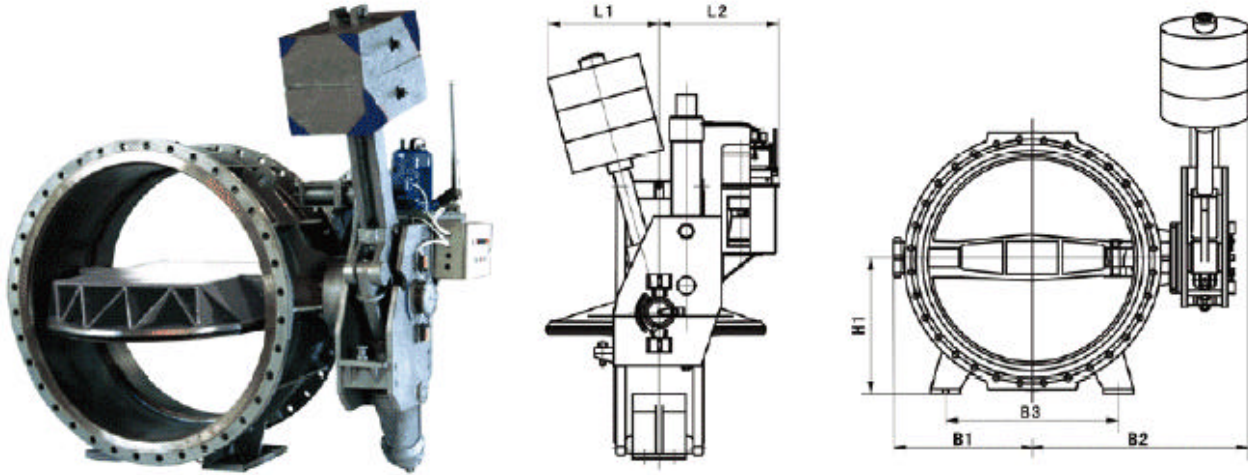


RMHD7_B41X 液控止回阀



RMHD7_B 41X 液控止回阀主要外形连接尺寸

单位: mm

DN	PN (MPa)	L1	L2	B1	B2	B3	H1	Z-φd
500	1.0	570	950	414	952	952	350	20-26
600	1.0	750	778	542	1017	1017	405	20-30
700	1.0	750	778	510	1215	1215	460	24-30
800	1.0	582	950	595	1165	1165	520	24-33
900	1.0	600	950	660	1530	1530	570	28-33
1000	1.0	681	966	740	1130	1130	625	28-36
1200	0.6	690	800	840	1760	1760	710	32-33
	1.0	780	1236	880	1853	1853	735	32-39
1400	0.6	780	1236	977	1721	1721	820	36-36
	1.0	780	1236	1158	1615	1615	820	36-42
1600	0.25	770	910	1075	2040	2040	920	40-36
	0.6	780	1219	1113	1832	1832	920	40-36
1800	0.25	780	1219	1233	1805	1805	1070	44-39
	0.6	780	1219	1233	1905	1905	1070	44-39
2000	0.25	897	905	1363	2285	2285	1170	48-42
	0.6	900	956	1465	2285	2285	1170	48-42
2200	0.25	1030	1123	1631	2492	2492	1300	52-42
	0.6	1130	1223	1631	2592	2592	1300	52-42
2400	0.25	1235	1365	1775	2585	2585	1355	56-42
	0.6	1295	1395	1775	2600	2600	1355	56-42

注:可根据用户要求从DN250-3000生产(GB12221-89)长系列,从DN1200-3000带底脚的需注明。



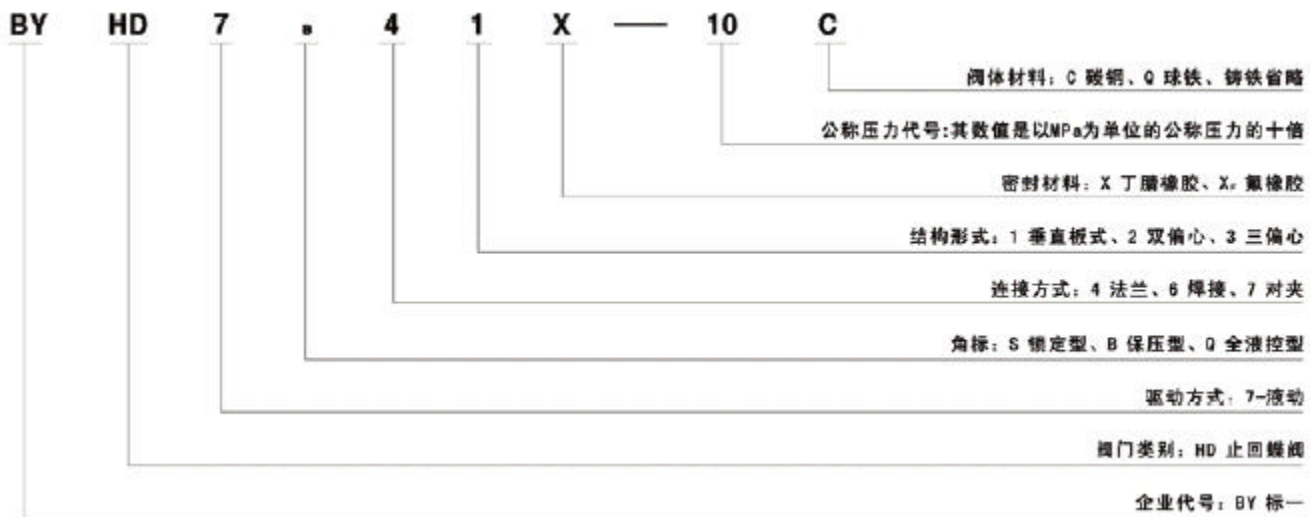
BYHD7_B41X 液控止回阀

产品概述

本蝶阀适用于介质为水的泵出口管路上，作为闭路并和止回阀，用来避免和减少管路系统中介质的导流及产生过大的水锤，以保护管路系统。

本阀靠液压驱动开启，靠重锤势能关闭，启闭灵活可靠。该阀安装在泵后，可代替闸阀（蝶阀）和止回阀两台阀门。且流阻系数仅为上述两台阀门流阻系数的 30%。因此，该类阀门为节能产品。关闭时，液控装置分快关、慢关两个阶段：前 60° 为快关，后 30° 为慢关，根据工况不同，可调节快慢关时间和快、慢关切换角度，以防止发生较大水锤。该阀还具有保压功能：本蝶阀的液压系统中设有蓄能器，蓄有压力油，补充系统的泄漏，并可自动补压。同时具有自动复位功能，当阀门开度降低（重锤下落）15° 时，油泵启动，自动复位。备用复位装置，本蝶阀开启后，当液压系统中出现微量的内漏蓄能器补充，压力降至一定值时，继电器发令补压，为防止压力继电器失灵，设有行程开关复位装置，即在本阀开启位置有保压和保位双位保护功能。

产品型号编制方法



主要技术参数

公称压力	公称通径	适用介质	适用温度
0.25-2.5Mpa	500-2400mm	水	0-80

主要零部件材料

零件名称	材料
阀体、蝶板	灰铸铁、球墨铸铁、碳钢
密封圈	不锈钢
	NBR
阀轴	不锈钢
填料	NBR

采用标准

法兰标准	GB/T 17241.6、GB/T 9113 GB 2555
试验标准	GB/T 13927
结构长度标准	GB12221-89