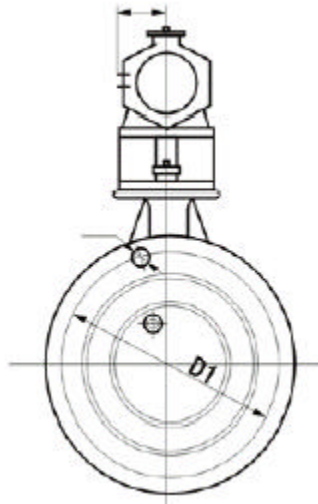
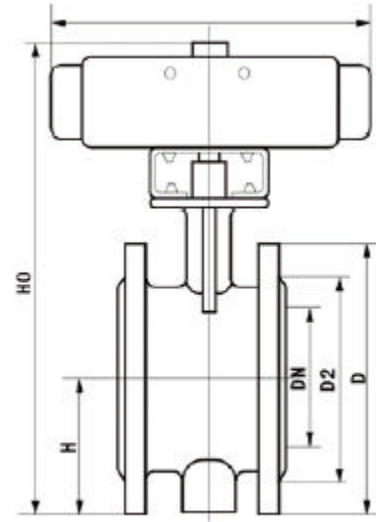




RMFBPX (D642X) 气动软密封蝶阀



法兰式气动蝶阀



法兰式气动蝶阀

RMFBPX (D642X) -6/10/16 气动软密封蝶阀主要外形连接尺寸

单位: mm

DN	主要外形尺寸					法兰尺寸和螺栓孔尺寸											
	L	H	H0	A	B	0.6MPa				1.0MPa				1.6MPa			
						D	D1	D2	n-d	D	D1	D2	n-d	D	D1	D2	n-d
50	108	82.5	338	180	65	140	110	88	4-14	165	125	99	4-18	165	125	99	4-18
65	112	92.5	358	180	65	160	130	108	4-14	185	145	118	4-18	185	145	118	4-18
80	114	100	413	245	72	190	150	124	4-18	200	160	132	8-18	200	160	132	8-18
100	127	110	428	240	72	210	170	144	4-18	220	180	156	8-18	220	180	156	8-18
125	140	125	444	240	72	240	200	174	8-18	250	210	184	8-18	250	210	184	8-18
150	140	142.5	553	350	93	265	225	199	8-18	285	240	211	8-22	285	240	211	8-22
200	152	170	678	350	93	320	280	254	8-18	340	295	266	8-22	340	295	266	12-22
250	165	197.5	742	550	350	375	335	309	12-18	395	350	319	12-22	405	355	319	12-26
300	178	222.5	803	600	350	440	395	363	12-22	445	400	370	12-22	460	410	370	12-26
350	190	252.5	866	600	350	490	445	413	12-22	505	460	429	16-22	520	470	429	16-26
400	216	282.5	940	600	350	540	495	463	16-22	565	515	480	16-26	580	525	480	16-30
450	222	307.5	995	750	380	595	550	518	16-22	615	565	530	20-26	640	585	548	20-30
500	229	335	1058	750	380	645	600	568	20-22	670	620	582	20-26	715	650	609	20-33
600	267	390	1163	750	380	755	705	667	20-26	780	725	682	20-30	840	770	720	20-36
700	292	447.5	1283	750	380	860	810	772	24-26	895	840	794	24-30	910	840	794	24-36
800	318	507.5	1398	750	380	975	920	878	24-30	1015	950	901	24-33	1025	950	901	24-39
900	330	557.5	1498	1250	380	1075	1020	978	24-30	1115	1050	1001	28-33	1125	1050	1001	28-39
1000	410	615	1608	1500	580	1175	1120	1078	28-3	1230	1160	1112	28-36	1255	1170	1112	28-42
1200	470	727.5	1876	1500	580	1405	1340	1295	32-33	1455	1380	1328	32-39	1485	1390	1328	32-48

注：可根据用户要求从 DN250-3000 生产 (GB12221-89) 长系列，从 DN1200-3000 带底脚的需注明。