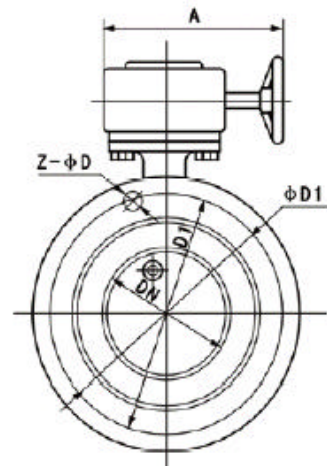
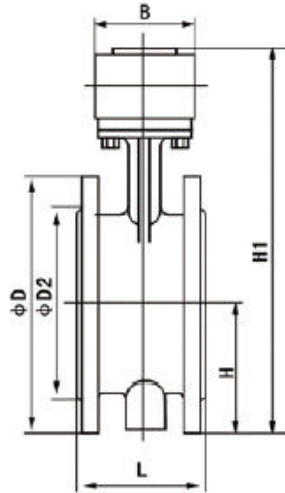




RMFBGX (D342X) 涡轮传动软密封蝶阀



RMXFBGX (D342X) -6/10/16 涡轮传动软密封蝶阀主要外形连接尺寸

单位: mm

DN	主要外形尺寸					法兰尺寸和螺栓孔尺寸											
	L	H	H1	A	B	0.6MPa				1.0MPa				1.6MPa			
						D	D1	D2	n-d	D	D1	D2	n-d	D	D1	D2	n-d
50	108	82.5	306	80	80	140	110	88	4-14	165	125	99	4-18	165	125	99	4-18
65	112	92.5	321	80	80	160	130	108	4-14	185	145	118	4-18	185	145	118	4-18
80	114	100	346	80	80	190	150	124	4-18	200	160	132	8-18	200	160	132	8-18
100	127	110	387	95	95	210	170	144	4-18	220	180	156	8-18	220	180	156	8-18
125	140	125	411	95	95	240	200	174	8-18	250	210	184	8-18	250	210	184	8-18
150	140	142.5	447	95	95	265	225	199	8-18	285	240	211	8-22	285	240	211	8-22
200	152	170	607	190	308	320	280	254	8-18	340	295	266	8-22	340	295	266	12-22
250	165	192.5	688	190	308	375	335	309	12-18	395	350	319	12-22	405	355	319	12-26
300	178	222.5	742	190	308	440	395	363	12-22	445	400	370	12-22	460	410	370	12-26
350	190	252.5	797	190	308	490	445	413	12-22	505	460	429	16-22	520	470	429	16-26
400	216	282.5	930	270	466	540	495	463	16-22	565	515	480	16-26	580	525	480	16-30
450	222	307.5	975	270	466	595	550	518	16-22	615	565	530	20-26	640	585	548	20-30
500	229	335	1065	270	466	645	600	568	20-22	670	620	582	20-26	715	650	609	20-33
600	267	390	1225	457	625	755	705	667	20-26	780	725	682	20-30	840	770	720	20-36
700	292	447.5	1343	457	625	860	810	772	24-26	895	840	794	24-30	910	840	794	24-36
800	318	507.5	1436	457	625	975	920	878	24-30	1015	950	901	24-33	1025	950	901	24-39
900	330	557.5	1616	598	853	1075	1020	978	24-30	1115	1050	1001	28-33	1125	1050	1001	28-39
1000	410	615	1711	598	853	1175	1120	1078	28-3	1230	1160	1112	28-36	1255	1170	1112	28-42
1200	470	727.5	1971	598	853	1405	1340	1295	32-33	1455	1380	1328	32-39	1485	1390	1328	32-48
1400	530	837.5	2218	860	1345	1630	1560	1510	36-36	1675	1590	1530	36-42	1685	1590	1530	36-48
1600	600	957.5	2578	860	1345	1830	1760	1710	40-36	1915	1820	1750	40-48	1930	1820	1750	40-56
1800	670	1057.5	2689	860	1345	2045	1970	1918	44-39	2115	2020	1950	44-48	2130	2020	1950	44-56
2000	760	1162.5	3022	952	1592	2265	2180	2125	48-42	2325	2230	2150	48-48	2345	2230	2150	48-62

注：可根据用户要求从 DN250-3000 生产 (GB12221-89) 长系列，从 DN1200-3000 带底脚的需注明。