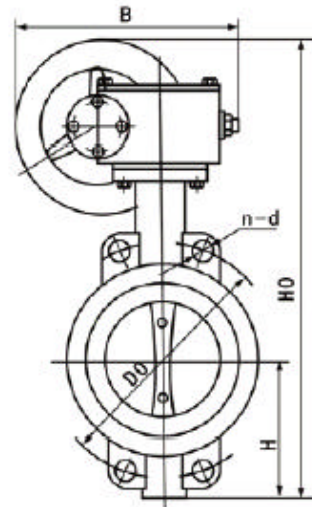
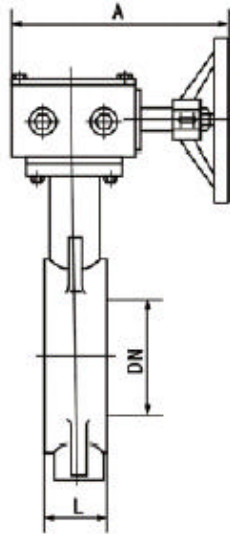




RMD71X 对夹式蜗轮传动软密封蝶阀



RMD71X-6/10/16 对夹式蜗轮传动软密封蝶阀主要外形连接尺寸

单位: mm

DN	主要外形尺寸					主要连接尺寸					
						0.6MPa		1.0MPa		1.6MPa	
	L	H	H0	A	B	D0	n-d	D0	n-d	D0	n-d
50	43	63	306	180	200	110	4-14	125	4-18	125	4-18
65	46	70	321	180	200	130	4-14	145	4-18	145	4-18
80	46	83	346	180	200	150	4-18	160	8-18	160	8-18
100	52	105	387	180	200	170	4-18	180	8-18	180	8-18
125	56	115	411	180	200	200	8-18	210	8-18	210	8-18
150	56	137	447	270	280	225	8-18	240	8-22	240	8-22
200	60	164	572	270	280	280	8-18	295	8-22	295	12-22
250	68	206	646	270	280	335	12-18	350	12-22	355	12-26
300	78	230	738	380	420	395	12-22	400	12-22	410	12-26
350	78	248	761	380	420	445	12-22	460	16-22	470	16-26
400	102	289	877	450	470	495	16-22	515	16-26	525	16-30
450	114	320	938	480	490	550	16-22	565	20-26	585	20-30
500	127	343	993	480	490	600	20-22	620	20-26	650	20-33
600	154	413	1131	480	490	705	20-26	725	20-30	770	20-36
700	165	478	1476	640	660	810	24-26	840	24-30	840	24-36
800	190	525	1533	640	660	920	24-30	950	24-33	950	24-39
900	203	585	1655	750	860	1020	24-30	1050	28-33	1050	28-39
1000	216	640	1765	850	900	1120	28-30	1160	28-36	1170	28-42
1200	254	755	1995	850	900	1340	32-33	1380	32-39	1390	32-48