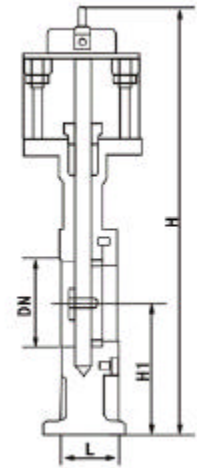
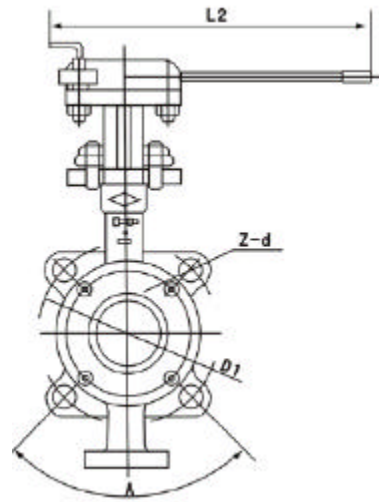


RMD73H 对夹式硬密封蝶阀



RMD373H-10/16/25 对夹式硬密封蝶阀主要外形连接尺寸

单位：mm

| 公称 通径 (DN) | 主要尺寸 | | | | 法兰尺寸和螺栓规格 | | | | | | | | |
|------------------|------|-----|-----|-----|-----------|------|-----|--------|------|-----|--------|------|-----|
| | | | | | 1.0MPa | | | 1.6MPa | | | 2.5MPa | | |
| | L | L2 | H | H1 | D1 | Z-d | A | D1 | Z-d | A | D1 | Z-d | A |
| 50 | 43 | 265 | 350 | 112 | 125 | 4-18 | 90° | 125 | 4-18 | 90° | 125 | 4-18 | 90° |
| 65 | 46 | 265 | 370 | 115 | 145 | 4-18 | 90° | 145 | 4-18 | 90° | 145 | 4-18 | 90° |
| 80 | 49 | 320 | 380 | 120 | 160 | 8-18 | 45° | 160 | 8-18 | 45° | 160 | 8-18 | 45° |
| 100 | 56 | 320 | 420 | 138 | 180 | 8-18 | 45° | 180 | 8-18 | 45° | 190 | 8-22 | 45° |
| 125 | 64 | 340 | 460 | 164 | 210 | 8-18 | 45° | 210 | 8-18 | 45° | 220 | 8-26 | 45° |
| 150 | 70 | 390 | 555 | 175 | 240 | 8-22 | 45° | 240 | 8-22 | 45° | 250 | 8-26 | 45° |