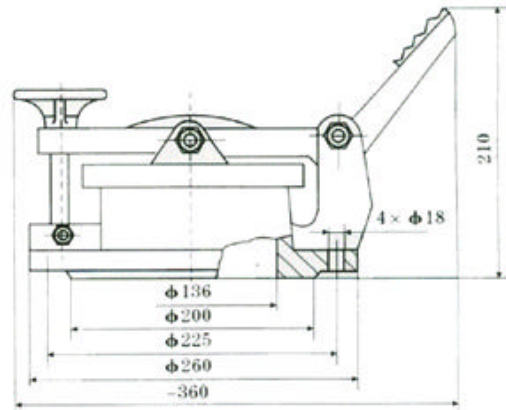




GLY-150 型量油孔

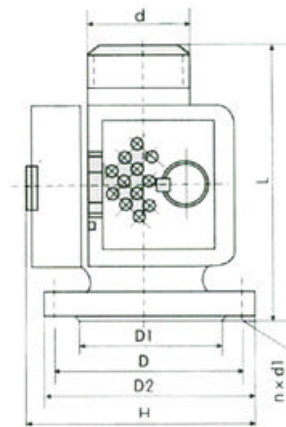
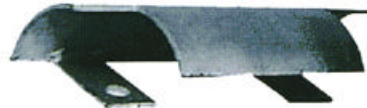


- 1、量油孔为脚踏式，装于油罐顶部，用于测量罐内油品的标高和温度及取样等作用。
- 2、订货时请指明名称、规格、图号。

注：根据用户要求可生产其它“非标”产品

规格	图号	重量(kg台)
DN150	GLY-150	7.6

空气泡沫产生器



- 1、空气泡沫产生器装于油罐上，用于灭火。
- 2、订货时请指明名称、规格、图号。

型号规格	图号	重量 (kg)	技术条件
PC4 (25 升)	GKP-25	16	1、工作压力 5kg/cm ² 时，混合液为 4 升/秒泡沫发生量 25 升。 2、工作压力范围：2-5 kg/cm ² 。 3、玻璃片在 1-2 kg/cm ² 水压冲破。
PC8 (50 升)	GKP-50	22	1、工作压力 5kg/cm ² 时，混合液为 8 升/秒泡沫发生量 50 升。 2、3 同上。
PC16 (100 升)	GKP-100	32	1、作压力 5kg/cm ² 时，混合液为 16 升/秒泡沫发生量 100 升。 2、同上。
PC24 (150 升)	GKP-150	40	1、作压力 5kg/cm ² 时，混合液为 24 升/秒泡沫发生量 150 升。 2、3 同上。

规格	安装尺寸(毫米)							
	D	D1	D2	d	l	H	n	di
25升	φ 130	φ 110	φ 160	KG2"	216	170	4	φ 14
50升	φ 150	φ 125	φ 185	KG2 1/2"	228	190	4	φ 18
100升	φ 200	φ 175	φ 235	KG3"	230	210	8	φ 18
150升	φ 225	φ 200	φ 260	KG4"	234	230	8	φ 18