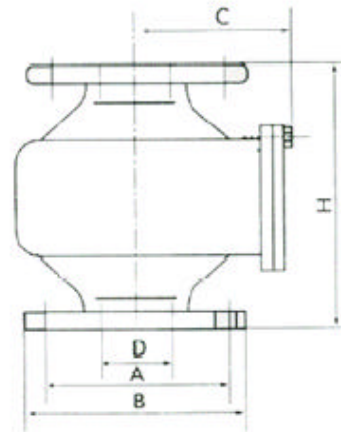




ZGB- 型抽屉式波纹阻火器



HGS07 型管道网型阻火器 ZHQ- I 型砾石阻火器

丝口阻火器



适用范围

- 1、 阻火器适用于储存闪电低于 28 的甲类油品和闪点低于 28 的乙类油品，也适用于储存物料以氧气封顶的拱顶罐上，砾石阻火器与网型阻火器原理同上，用在管道上。
- 2、 与呼吸阀、呼吸人孔配套使用，也可单独使用。

技术要求

- 1、 阻爆性能合格、连续 13 次试验每次都能阻火
- 2、 耐火性能合格，耐烧，1 小时无回火

一、用途：

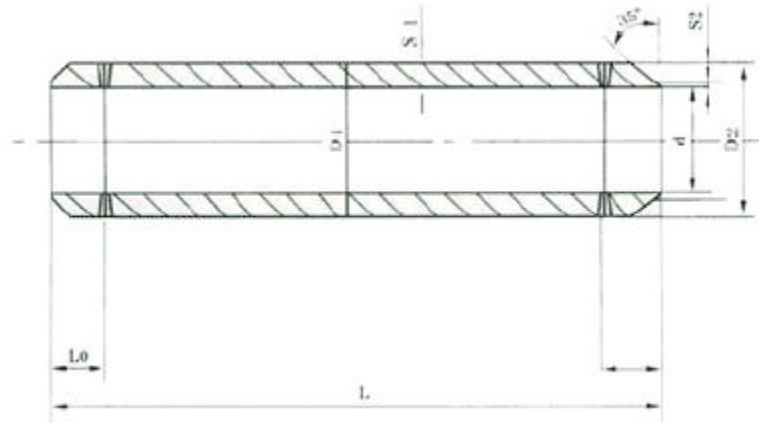
本阻火器是引进国外先进技术，利用不同材质的不同熔点研制而成，目前已经许多冶金设计院和大型冶金企业使用，阻火效果可靠。本阻火器适用于管道通径 DN15-450mm，工作压力不大于 3MPa 的氧气管道阻火之用。

二、分类：

本阻火器分阀门前（EP）、阀门后（FPV）两种，阻火管材质一般为纯钢（T）。



三、阻火器选用表及产品简图如下：



Fp 系列氧气管道阻火器规格选用表

型号	公称压力		2.9MPa (30KGf/cm ²)					
	公称直径		主要尺寸(mm)					
	DN	D1	d	D2	S1	S2	L0	L
FP-1.5T I	15	18	12	18	3	3	49	500
FP-1.5T II	15	22	16	22	3	3	49	500
FP-2.0T	20	25	19	25		3	10	500
FP-2.5T II	25	31	20	32	3	3	49	500
FP-3.2T I	25	34	28	34	3	3	49	500
FP-3.2T II	32	38	31	38	3.5	3.5	49	500
FP-4.0T I	32	42	35	42	3.5	3.5	49	500
FP-4.0T II	40	45	38	45	3.5	3.5	49	500
FP-5.0T I	40	48	41	48	3.5	3.5	49	500
FP-5.0T II	50	60	52	60	4	4	49	500
FP-0.5T	50	57	48	67	4.5	4.5	49	500
FP-6.5T	65	76	68	76	4	4	4.9	500
FP-8T	80	90	80	89	4.5	4.5	4.9	500
FP-15T I	100	169	147	168	6	6	89	500
FP-15T II	150	168	166	168	6	6	99	500
FP-20T	200	226	206	218	10	6.5	149	500
FP-25T	250	289	269	273	12	7	149	500
FP-80T	800	387	509	323	14	8	149	500
FP-85T	350	391	359	377	16	9	149	500
FP-40T	400	444	408	428	18	9	149	500
FP-45T	450	498	458	478	20	10	149	500
FP-50T	500	550	508	528	20	12	149	500