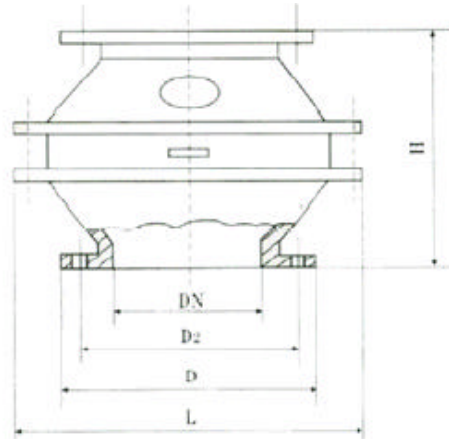


ZGB-I 型波纹阻火器



概述

石油储罐阻火器（又称防火器）是国内沿用金属网型阻火器。经公安部天津消防科学研究所与中国石化总公司北京设计院按中华人民共和国国家标准 GB5908-86 联合测试不合格，应更新换代。

ZGB-I 新型波纹石油储罐阻火器是中国石化总公司北京设计院的最新科技成果，并获得国家专利经公安部天津消防科学研究所检测符合中华人民共和国国家标准 GB5908-86 的规定。

结构特点

- 1、结构合理、重量轻、耐腐蚀。
- 2、易检修，安装方便，检查时不用拆卸呼吸阀
- 3、阻火器芯子采用不锈钢材料，耐腐蚀，易于清洗

性能

- 1、爆性能合格，连续 13 次阻爆性能试验每次都能阻火。
- 2、耐烧性能合格，耐烧试验 1 小时无回火现象。
- 3、水压试验合格。

适用范围

- 1、ZGB-I 新型波纹石油储罐阻火器适用于储存闪点低于 28 的甲类油品和闪点低于 60 的乙类油品。如：汽油、煤油、轻柴油、苯、甲苯、原油等油品的储罐。
- 2、可与呼吸阀配套使用，又可单独使用。
- 3、内浮顶油罐通气管上。
- 4、加油站地下油罐通气管上。

注：连接法兰符合 JB78-59《铸铁法兰》的规定

规格	重量 (kg台)	安装尺寸(毫米)				
		D ₂	D	L	H	n×φ
DN50	6	φ110	φ140	220	235	4×14
DN80	17	φ150	φ185	280	270	4×18
DN100	20	φ170	φ205	325	275	4×18
DN150	25	φ225	φ260	425	290	8×18
DN200	35	φ280	φ315	495	305	8×18
DN250	46	φ335	φ370	595	320	12×18

保养与维修

为了确保阻火器的性能达到安全使用目的，对阻火器应定期进行检查、保养。

- 1、阻火器每半年检查一次，检查阻火层芯子是否堵塞、变形、腐蚀等。
- 2、发现被堵塞的阻火层芯子应清洗干净，确保芯子上的每个孔眼畅通，对于变形和腐蚀的阻火器层应更换。
- 3、重新安装阻火层芯子时，应保证结合面严密不得漏气。



GTQ 型通气管



主要用途：

通气管装于重质油罐顶部起呼吸作用。订货时请指明产品名称、型号、规格。