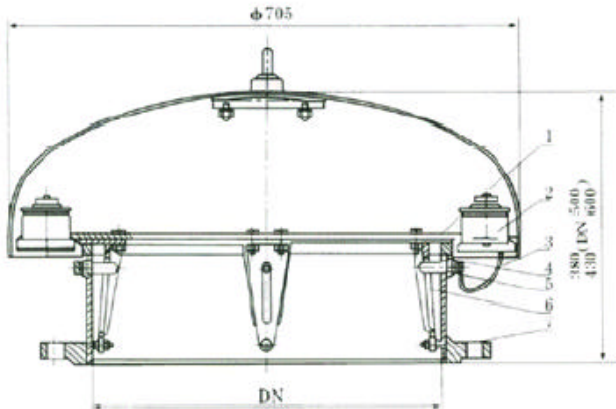




XYXA-500/600 型呼吸人孔



一、产品概述

XYXA-500/600 型呼吸人孔是我厂从国外常用的泄压吸入人孔改进而成的专利产品。它以全天候密封结构替代刀口平面密封结构，显著地提高了密封程度，并以调节吸入阀瓣配重替代弹簧来调节控制吸入阀瓣的关闭。有效地提高了吸入阀瓣关闭的灵活性和可靠性，从而达到了吸入压力的控制。它与常用的泄压吸入人孔比较，具有定压热排放、定压吸入、结构合理、密封性能好、安全可靠等优点。

二、技术性能

- 1、操作压力：正压：+1961.2Pa(+200 毫米汞柱) 负压：-392.2.2Pa(-40 毫米汞柱)
- 2、使用温度：+60 ~ -30
- 3、工作介质：汽油、煤油、柴油、芳烃、硫及空气等。

三、主要零件材料

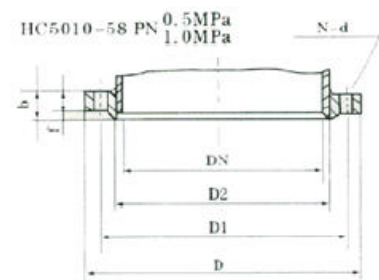
代号	材料牌号	相应牌号	代号	材料牌号	相应牌号
I	20	C1020	IV	0 Cr18Ni11Ti	321
II	0 Cr19Ni9	304	V	0 Cr17Ni14Mo2	316
III	00 Cr19Ni11	304L	VI	00 Cr17Ni12Mo2	316L

四、法兰连接尺寸

SHJ406-89 PN2.0MPa(ANSI 150Lb)

单位：mm

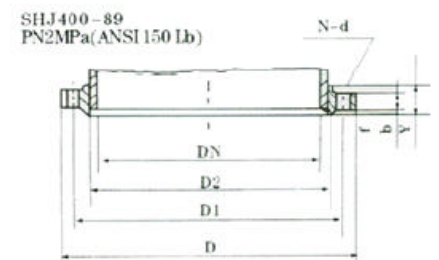
公称通径 DN	D	D1	D2	b	Y	N-d	f
500	699	635	584	43	73	20 ϕ 33	1.6
600	813	749.5	692	43	33	20 ϕ 36	1.6



SHJ510-58 0.6MPa(Pg 6Kg/cm²)

单位：mm

公称通径 DN	D	D1	D2	b	N-d	f
500	640	600	570	30	16 ϕ 23	4
600	755	705	670	30	20 ϕ 25	4



SHJ510-58 1.0MPa(Pg 10Kg/cm²)

单位：mm

公称通径 DN	D	D1	D2	b	N-d	f
500	670	620	585	32	20 ϕ 25	4
600	780	725	685	36	20 ϕ 30	5