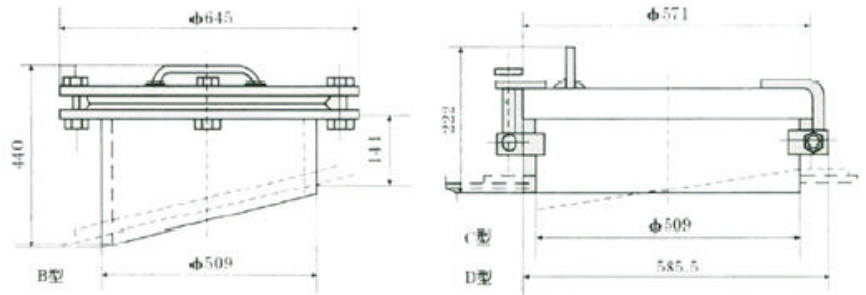




GTG 系列透光孔 GRK 系列人孔

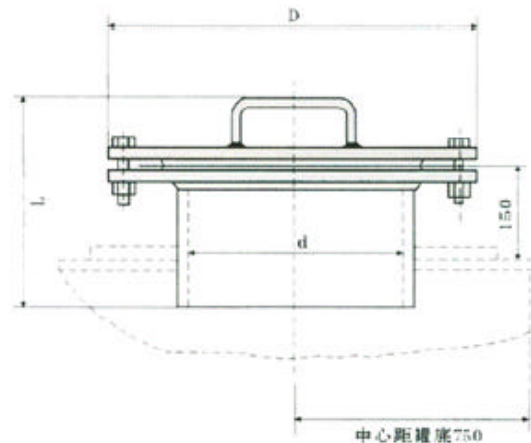
透光孔



- 1、透光孔装于油罐顶部，供罐内采光用，A 型装于平锥顶罐，B 型装于拱顶油罐，C 型装于重质油罐，本产品出厂不带加强板。
- 2、订货时请注明名称、规格、图号。

注：根据用户要求可生产其它“非标”产品		
规格	图号	重量 (kg台)
DN500-A	GTG-500A	45
DN500-B	GTG-500B	48
DN500-C	GTG-500C	20
DN500-D	GTG-500D	26

人孔



- 1、人孔装于油罐壁下部，人可以由此孔进出，出厂时不带加强板。
- 2、订货时请注明名称、规格、图号。

注：根据用户要求可生产其它“非标”产品					
规格	图号	重量 (kg台)	安装尺寸(毫米)		
			d	D	L
DN500	GRK-500	86	$\phi 500$	$\phi 645$	320
DN600	GRK-600	126	$\phi 600$	$\phi 755$	340
DN750	GRK-750	334	$\phi 750$	$\phi 980$	345