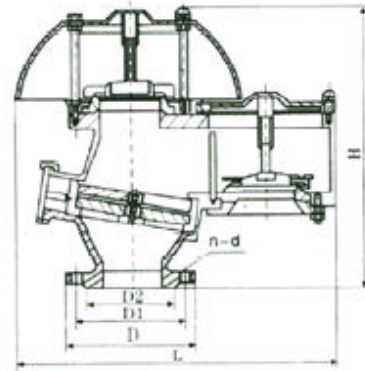


QZF-89 型全天候防火防爆呼吸阀

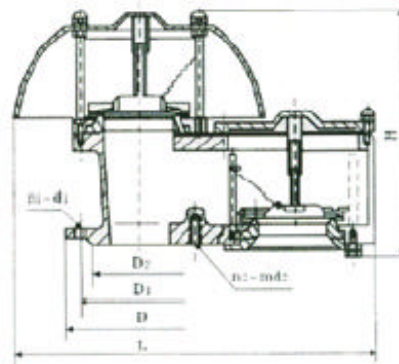


- 1、该阀是安装在固定顶罐上的通风装置，起减少油品蒸发损耗，控制储罐压力及阻止外界火焰传入的作用。
- 2、该阀具有通风量大、泄漏量小、耐腐蚀等特点，并有静电接地线，使该阀与罐体保持等电位。
- 3、该阀具有防冻性能，适用于寒冷地区。
- 4、操作压力：正压：353Pa(36mmH2O) ，980.7Pa(100mmH2O)
负压：294.2Pa (30mmH2O)

QZF-89 型全天候防火呼吸阀结构尺寸

规格	安装尺寸 (mm)						
	H	L	D	D ₁	D ₂	n	d
DN50	360	362	140	110	90	4	14
DN80	445	513	185	150	125	4	18
DN100	445	513	205	170	145	4	18
DN150	610	640	260	225	200	8	18
DN200	700	770	315	280	255	8	18
DN250	828	918	370	335	310	12	18

QHXF-89 型全天候防爆呼吸阀



- 1、该阀是安装在固定顶罐上的通风装置，起减少油品蒸发损耗，控制储罐压力的作用，其阀盘结构为空气垫型膜式阀盘。
- 2、该阀具有通风量大、泄漏量小、耐腐蚀等特点，并有静电接地线，使该阀与罐体保持等电位。
- 3、该阀具有防冻性能，适用于寒冷地区。
- 4、操作压力：正压：353Pa(36mmH2O) ，980.7Pa(100mmH2O)
负压：294.2Pa (30mmH2O)



QHXF-89 型全天候呼吸阀结构尺寸

规格	安装尺寸 (mm)								
	H	L	D	D ₁	D ₂	n		d	
						n ₁	n ₂	d ₁	d ₂
DN50	255	362	140	110	90	3	1	14	12
DN80	342	508	185	150	125	3	1	18	16
DN100	342	508	205	170	145	3	1	18	16
DN150	460	640	260	225	200	6	2	18	16
DN200	545	770	315	280	255	6	2	18	16
DN250	648	918	370	335	310	9	3	18	16