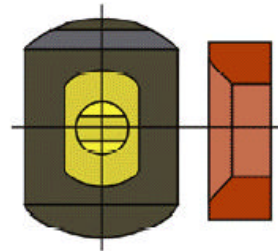
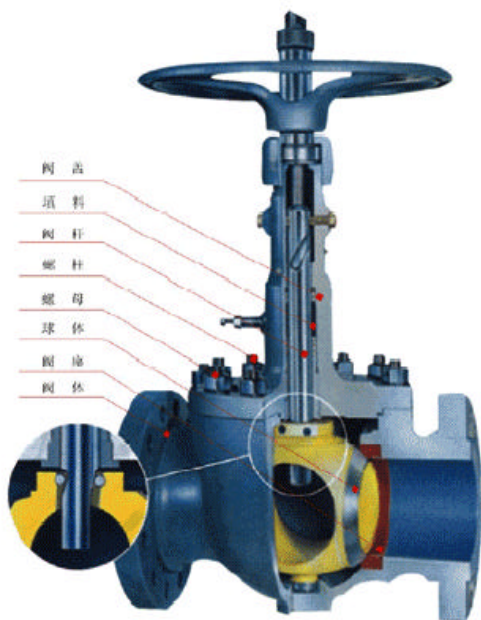
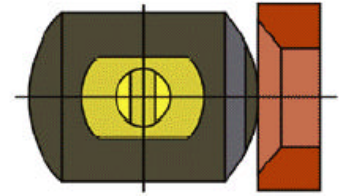




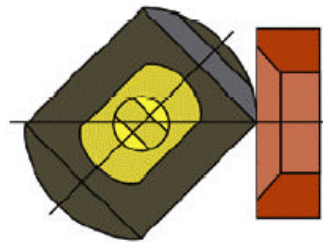
轨道金属硬密封球阀



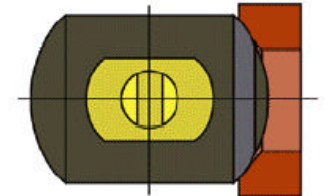
图一



图三



图二



图四

轨道技术硬密封球阀的原理

轨道金属硬密封球阀的工作原理是凸轮的原理使得阀球在旋转中与阀座密封面脱离，旋转到位后再将阀球推向阀座实现密封。

当阀门处于全开位置时，顺时针转动手轮，在阀杆螺母与止推轴承配合下，阀杆开始下降并带动球体开始旋转。（图一）。

连接转动手轮，阀杆上的精密螺旋曲线槽轨道，与嵌于其内的导向销相互作用，带动球体随阀杆不停地按顺时针方向转动。（图二）

当阀门将要关闭时，阀杆带动球体在与阀座密封面完全无摩擦的情况下旋转了 90° 。（图三）

继续转动手轮，再次下降的阀杆通过阀杆下端的凸轮结构机械地压迫球体，使球体密封面与阀座密封面紧密接触，从而达到密封的目的。（图四）

当阀门处于全关位置时逆时针转动手轮，在阀杆螺母与止推轴承的配合下，阀杆开始上升，并带动球体开始旋转，（图四）。

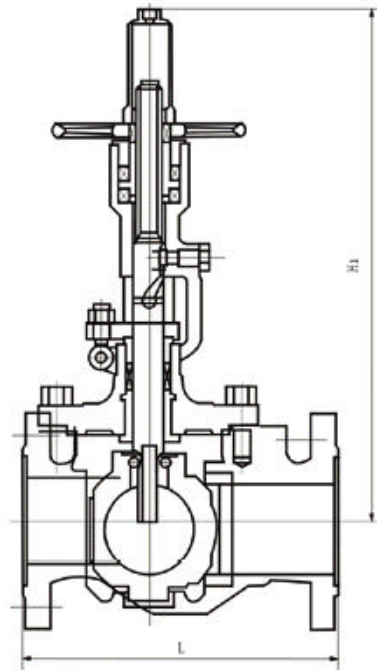
连续转动手轮，阀杆会在向上升的同时带动球体趋向阀座。（图三）

当阀门将要开启时，阀杆上的精密螺旋曲线槽轨道与嵌于其中的导向销相互作用带动球体在与阀座密封面完全无摩擦的情况下不停地按逆时针方向转动。（图二）

继续转动手轮，当阀杆升到极限位置时，此时球也已随阀杆倒转了 90° ，阀门已处于全开位置。（图一）



轨道球阀



结构特点

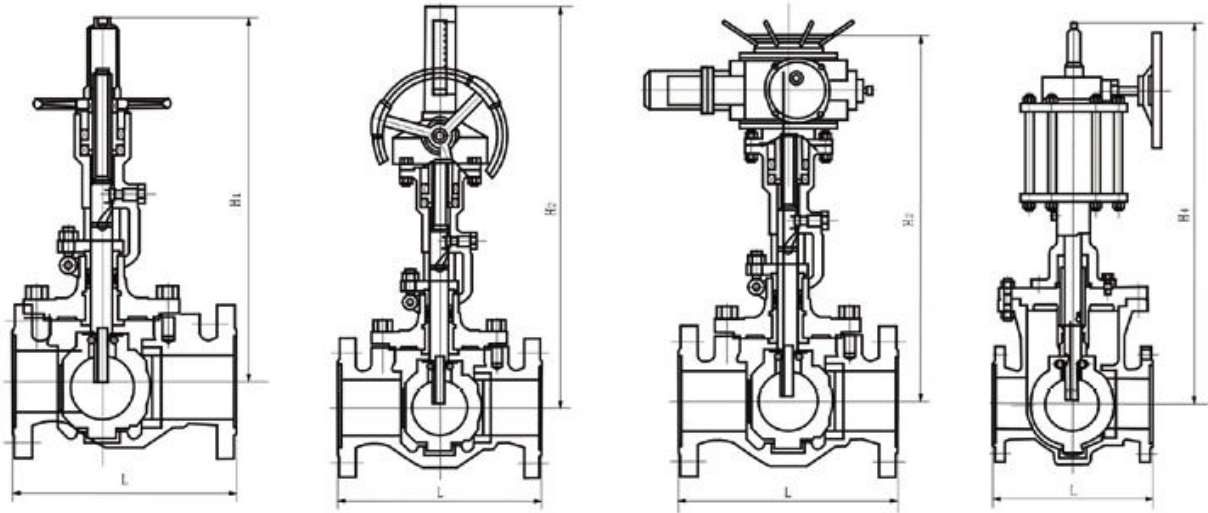
传统的球阀，无论是浮动式或固定式，球体与阀座始终接触，开关扭矩大，密封面容易损伤，轨道球阀在启闭时，球体先偏转-角，然后转动，开关全过程中球体与阀座脱离，故阀座不会被擦伤，并且启闭扭矩小。

主要零件材料

零件名称	材料			
阀 体	WCB	ZG1Cr5Mo	18-8CrNi	18-12CrNiMo
阀 盖	WCB	ZG1Cr5Mo	18-8CrNi	18-12CrNiMo
阀 杆	2Cr13	38CrMoA1	1Cr18Ni9Ti	1Cr18Ni12Mo2aTi
球 体	WCB+HCr	1Cr5Mo	18-8CrNi	18-12CrNiMo
阀 座	PTFE/13Cr/CrNi SS+STELLITE			
螺 柱	B7/35CrMoA		1Cr17Ni2	
螺 母	2H/45		2Cr13	
填 料	PTFE/增强柔性石墨			



轨道球阀



应用规范

- 1、设计、制造 按 GB12237-89
- 2、结构长度按 SDV-2002
- 3、连接法兰：JB79-94
- 4、阀门检查和试验按 GB13927-89

GQ47 型 PN1.6 ~ 2.5 Mpa 主要连接尺寸及重量

公称口径DN	15	20	25	32	40	50	65	80	100	125	150	200	250	300	350	400	450	500	600
L	130	150	160	180	200	230	290	310	350	400	480	600	730	850	980	1100	1200	1250	1450
H ₁	220	230	240	260	307	360	410	483	512	543	581	617	672	723	758	791	828	870	940
H ₂	450	486	525	550	610	640	640	675	710	740	820	905	955	990	1050	1100	1270	1450	
H ₃	415	455	500	535	580	605	605	620	640	685	735	850	900	920	1100	1250	1340	1555	
H ₄	370	400	440	460	480	500	550	600	650	713	760	820	875	930	962	1020	1285	1625	

GQ47 型 PN4.0 Mpa 主要连接尺寸及重量

公称口径DN	15	20	25	32	40	50	65	80	100	125	150	200	250	300	350	400	450	500	600
L	130	150	160	180	200	230	290	310	350	400	480	600	730	850	980	1100	1200	1250	1450
H ₁	230	240	260	280	320	360	436	492	527	607	649	701	750	750	790	832	875	910	980
H ₂	486	525	550	610	640	640	675	710	740	820	905	955	990	105	1100	1270	1450		
H ₃	455	500	535	580	605	605	620	640	685	735	850	900	920	1100	1250	1340	1555		
H ₄	400	440	460	480	500	550	600	650	713	777	835	890	950	980	1040	1305	1650		

GQ47 型 PN4.0 Mpa 主要连接尺寸及重量

公称口径DN	15	20	25	32	40	50	65	80	100	125	150	200	250	300	350	400	500	600
L	130	150	160	180	200	230	290	310	350	400	480	600	730	850	980	1100	1250	1450
H ₁	240	260	280	300	329	365	450	509	541	663	725	781	790	806	821	858	898	1020
H ₂	525	550	610	640	640	675	710	740	820	905	955	990	1050	1100	1270	1450		
H ₃	500	535	580	605	605	620	640	685	735	850	900	920	1100	1250	1340	1555		
H ₄	440	460	480	500	550	600	650	713	777	835	890	950	980	1040	1305	1650		